

Wirespil manuelt type KWV/KWE



Produkt information



Håndspil KWV: Galvaniseret, åben konstruktion, robust design.

Håndspil KWE: Rustfrit stål, åben konstruktion, robust design.

- Åben konstruktion.
- Stor wirekapacitet.
- Korrosionsbestandig.

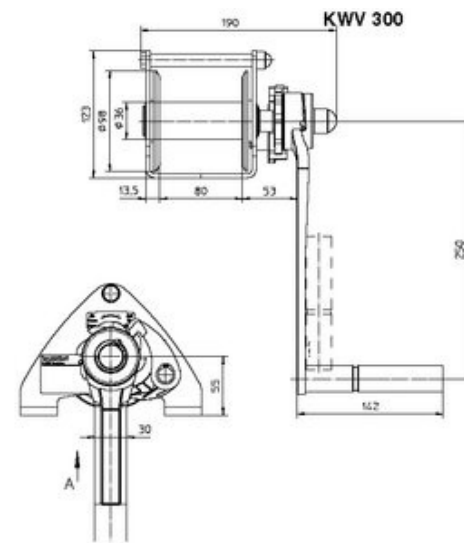
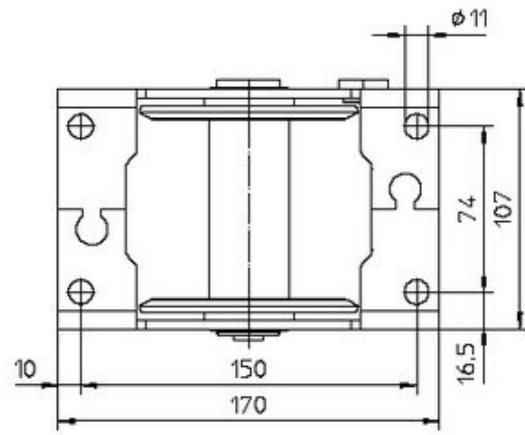
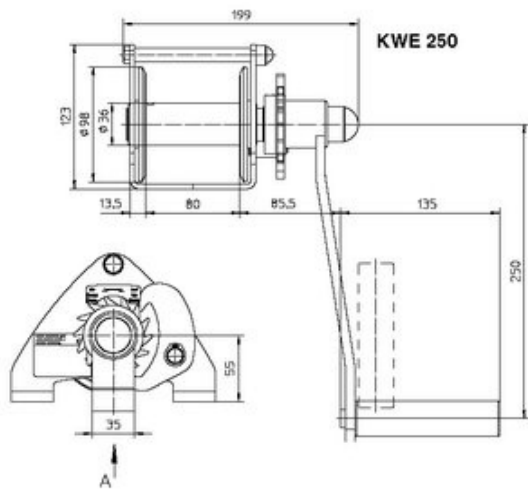
Tilvalg:

- Galvaniseret: type KWV.
- Rustfrit stål (304): type KWE.
- Aftagelig krank, wire pay-off funktion, justerbar krank radius.

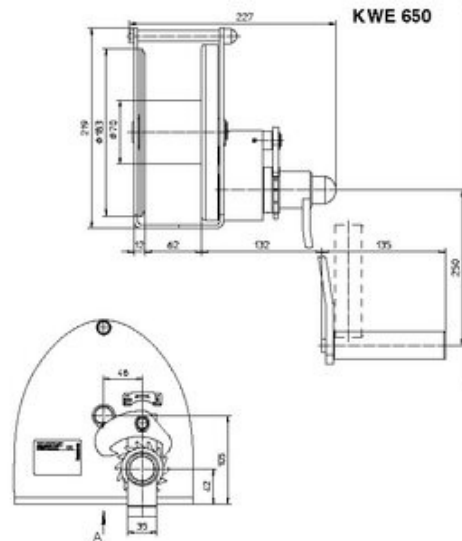
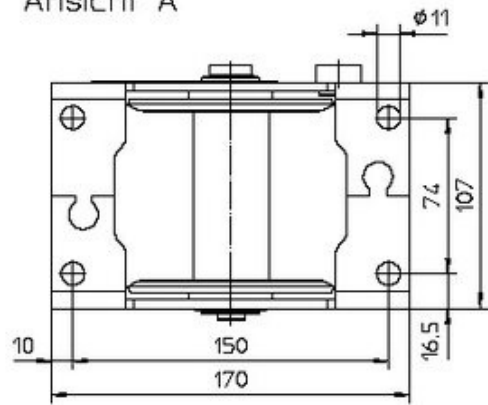
Bemærk: Eksklusiv wire (bestilles separat).

Varenummer	Type	WLL ton	Wire Ø mm	WLL yderste lag tons	Krank kraft N	Løft/krank-drejning mm	Wire kapacitet m	Vægt kg	Forventet levering (dage)
501300030000434	KWE 250	0,25	4	0,125	220	126	22	4	10
501300070000430	KWV 650	0,65	6	0,33	240	39	23	9	10
501300070000434	KWE 650	0,65	7	0,34	240	39	16	9,3	10
501300100000430	KWE 1000	1	8	0,39	200	16	28,5	16	10
501300130000430	KWV 1250	1,25	8	0,49	240	16	28,5	16	10

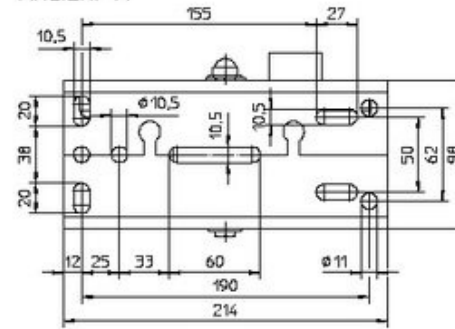
Stregtegning



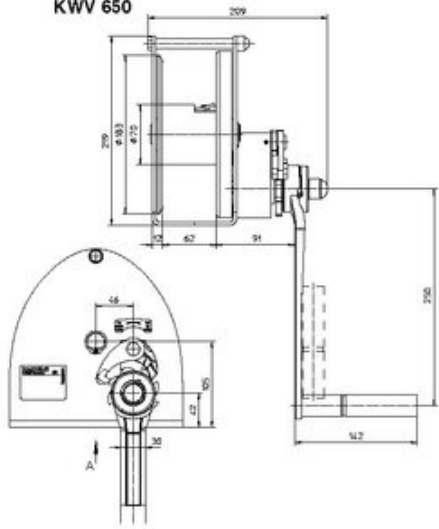
Ansicht A



Ansicht A



KVV 650



|||
Ansicht A

