

Lastkrog m/gaffel POWERTEX SHC

Produkt information



Lastkrog med gaffel og solid sikkerhedspal POWERTEX type SHC er meget nem at bruge og kan hurtigt fastgøres til løftepunkter. Beregnet til almene løfteopgaver.

Fås til 6 mm kæde og op til 22 mm kæde og med WLL fra 1,4t op til 19t.

Fås også med øje (POWERTEX SH).

Fordele ved komponenter i POWERTEX G10-serien:

- 25% højere kapacitet sammenlignet med traditionelle klasse 8 komponenter
- Alle POWERTEX klasse 10 komponenter er pulverlakeret rød
- Multifunktionelle ovalringe og komponenter er inkluderet i sortimentet for at muliggøre hurtig og omkostningseffektiv samling af kædesling
- Komponenterne opfylder EN 1677 del 1/2/3/4 +25% WLL
- Hver komponent er revnetestet, og stikprøver er prøvebelastet
- Hver komponent er typetestet på fabrikken og udmattelsesklassificeret til 20.000 cyklusser ved 1,5 gange WLL
- Fuld sporbarhed via et batchnummer
- Reservedele tilgængelige
- Alle komponenter er fri for krom 6
- POWERTEX 2.2 certifikat medfølger
- Komponenterne kan også bruges med kæde i klasse 8 i henhold til EN 818-2. I det tilfælde skal kædeslinget klassificeres som klasse 8 i overensstemmelse med EN 818-4.

... [Read more](#)

Mærkning: I henhold til standard, POWERTEX + Model (SHC-6-10) + sporbarhedskode

Arbejdstemperatur: -40° til +200°C (uden reduktion i WLL)

Overflade: Pulverlakeret rød

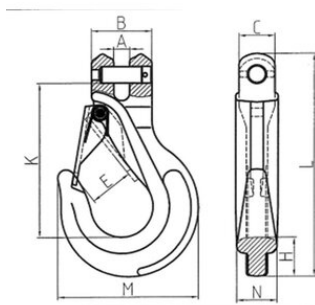
Standard: EN 1677-2 (+25% WLL), AS 3776

Sikkerhedsfaktor: 4:1

Klasse: 10

Lastkrog m/gaffel POWERTEX SHC

Stregtegning



Tekniske data

Varenummer	Type	Kæde diameter mm	WLL ton	EWL mm	A mm	B mm	C mm	E mm	H mm	K mm	L mm	Mmm mm	Nmm mm	Vægt kg
402300141450	SHC-6-10	6	1,4	79	8	28,8	18	23	19	79	112	66	15,5	0,3
402300251450	SHC-8-10	8	2,5	93,5	9	35	23	27	25	93,5	140	85	20	0,6
402300401450	SHC-10-10	10	4	121	12	44	25,5	33	28	121	174	103	24	1,2
402300671450	SHC-13-10	13	6,7	147,6	15	57	34	40	38	147,6	213,6	133	38	2,3
402301001450	SHC-16-10	16	10	166	18,5	67	41,5	44	41	166	250	161	41,5	3,8
402301601450	SHC-20-10	20	16	200	23	80	51	53	50	200	292	187	48	6,8
402301901450	SHC-22-10	22	19	228	25	97,5	61	72	63	228	339	240	57	10