

Krog med skaft L-562A - ROV

Produkt information



- QUIC-CHECK® vinkelindikatorer smedet ind i øverste øje; og deformations- og vinkelindikatorer smedet på krogen.
- Tip forlængelse giver mulighed for let håndtering.
- Størrelser 5,4 til 31,5 t bruger ny integreret pal (S-4320), der opfylder verdensklassestandard til løft.
- Kraftigt stemplet lås griber ind i krogspidsen.
- Fjeder med høj cyklus for lang levetid.
- Pad eyes på denne krog med skaft er fastgjort hver side af krogen. Udløserkabel er trukket gennem et boret hul i låsen og bruges til at "fjernstyre" åbningen af låsen.
- Kabler og borede låse leveres ikke af Crosby. De kan monteres af din lokale autoriserede Crosby-forhandler.

... [Read more](#)

Materiale: Alloy stål klasse 8.

Mærkning: Typebetegnelse.

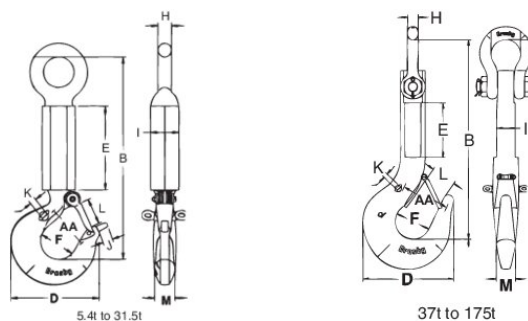
Overflade: Malet med fluorescerende gul.

Sikkerhedsfaktor: 4:1

Klasse: 8

Krog med skaft L-562A - ROV

Stregtegning



Tekniske data

| Varenummer | WLL ton | Krog ID kode | B mm | D mm | E mm | F mm | H mm | I mm | K mm | L mm | Mmm mm | AA**mm mm | J mm | Vægt kg |
|--------------|---------|--------------|-------|------|------|------|------|------|------|------|--------|-----------|------|---------|
| 420500540520 | 5,4 | IA | 421 | 123 | 250 | 51 | 22 | 65 | 6,4 | 35 | 29 | 63,5 | 9,9 | 9,5 |
| 420501150520 | 11,5 | KA | 518 | 192 | 250 | 76 | 32 | 65 | 9,7 | 53 | 41 | 330 | 30 | 15 |
| 420501600520 | 16 | LA | 550 | 212 | 250 | 83 | 35 | 65 | 9,7 | 58 | 49 | 330 | 30 | 18 |
| 420502200520 | 22 | NA | 608 | 263 | 250 | 108 | 40 | 85 | 19 | 77 | 60 | 305 | 45 | 31 |
| 420503150520 | 31,5 | OA | 660 | 346 | 250 | 127 | 48 | 85 | 19 | 106 | 76 | 254 | - | 44 |
| 420503700520 | 37 | PA | 828 | 357 | 235 | 137 | 47 | 80 | 19 | 95 | 76 | 203 | - | 44 |
| 420504500520 | 45 | SA | 865 | 392 | 235 | 152 | 47 | 80 | 19 | 108 | 83 | 177 | - | 90 |
| 420506000520 | 60 | TA mm | 941 | 470 | 215 | 178 | 53 | 90 | 19 | 130 | 99 | 165 | - | 131 |
| 420510000520 | 100 | WA | 1.185 | 584 | 300 | 173 | 69 | 140 | 19 | 124 | 140 | 127 | - | 303 |
| 420515000520 | 150 | XA | 1.233 | 619 | 230 | 171 | 92 | 150 | 19 | 137 | 152 | 101 | - | 395 |
| 420517500520 | 175 | YA | 1.326 | 678 | 255 | 191 | 102 | 170 | 19 | - | 178 | 101 | - | 515 |