

Bærbar davit kran 5PF5

Produkt information



DAVIT-kraner, robuste og alsidige

Thern har den erfaring du har brug for, når du skal bruge udstyr til løft og positionering. Stor eller lille, tung eller let, Thern har designet og fremstillet standard- og kundespecifikke kraner og spil, til utallige kundeapplikationer over hele verden.

Simpel perfektion

Thern Commander bærbare davit kraner, er perfekte til et stort udvalg af løfteopgaver. Den enkle opstilling, med en justerbar bom for stort spænd af højde- og rækkeviddekombinationer, er nem at bruge og nem at transportere, gør First Mate ideel til flere arbejdsstationer. Med flere baser på plads, fungerer Thern Commander hvor som helst du har brug for en økonomisk overkommelig, bærbar davit kran.

225 kg kapacitet bærbar Davit kran

- Op til 385 kg bærbar
- Tungeste delkomponent 12,2 kg
- Robust og overkommelig i pris
- Manuel eller elektrisk løft (E2)
- 360° rotation
- Bom justerbar for opnåelse af stort spænd i højde- og rækkeviddekombinationer
- Nem montering/demontering uden brug af værktøj (alle individuelle komponenter vejer mindre end 13,5 kg)
- Forskellige baser
- 2 års garanti
- Overholder CE-standarder

• Drevet af basis for belastning 100% af M.L. (M.L. 500)

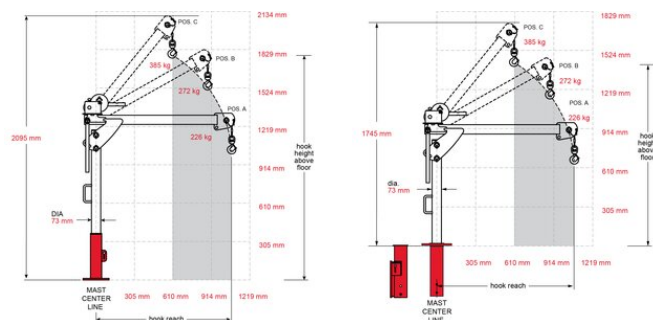
... [Read more](#)

Mærkning: CE

Bemærk: Fem korrosionsbestandige overflader (pulverlakering (type 5PF5), galvaniseret (type 5PF5G), rustfrit 304 (S) og 316 (S316) og tre lag epoxy)

Bærbar davit kran 5PF5

Stregtegning



Tekniske data

Varenummer	Type	WLL ton	Vægt kg
60115PF5M1	5PF5-M1	0,225	34,5
60115PF5GM1	5PF5G-M1	0,225	34,5
60115PF5E2	5PF5-E2	0,225	65,5
60115PF5SM3	5PF5S-M3	0,385	38
60115PF5M2	5PF5-M2	0,385	46
60115PF5GM2	5PF5G-M2	0,385	46