



## Løftemagnet NEO EP

### Produkt information

#### NEO EP Industriel elektro-permanent magnet

Neo EP elektro-permanent løftemagnet er velegnet til hyppig og gentaget håndtering og løft - elektrisk styring af magneten kræver ingen fysisk anstrengelse, og det sparer derfor arbejdskraft og øger arbejds effektiviteten.

Neo EP elektropermanent løfte magnet er en professionel løsning til hyppig håndtering. Det kræver ikke meget at installere. Du kan nemt forbinde den til den almindelige strømforsyning ved hjælp af det medfølgende strømkabel. Efter elektrisk aktivering holdes byrden af permanente løfte magneter uden behov for efterfølgende strømforsyning. Elektrisk kontrol med knapper giver operatøren mulighed for at aktivere enheden uden fysisk indsats. På grund af den valgfrie fjernbetjening er den også anvendelig på steder med dårlig tilgængelighed.

Neo EP kan styres fra jorden eller fra krankabinen. Magnetstyrkereguleringen kan integreres som en valgfri funktion. Dette er praktisk til løftning af enkelte metalplader.

#### Fordele:

- Styring af magneten uden fysisk anstrengelse. Takket være den valgfrie fjernbetjening er det også muligt at styre det, f.eks. fra en krankabine
- Høj kvalitets, indbyggede knapper i rustfrit stål
- Hurtig aktivering af magneten med en elektrisk impuls i 0,8 sekunder
- Magnetisk modul i en monoblok design
- Nem forbindelse til elforsyningen
- Elektrisk tilslutning er kun nødvendig for at tænde og slukke for magnet. Eget til kontinuerlig drift. Der behøves ikke et backup-batteri. Valgbar spænding 230 / 400V (DC)
- Stabilt kabinet med smedet løfteøje
- Valgfri integration i automatiseret drift

**Materiale:** Høj kvalitet, forsænket rustfri stålknop.

**Mærkning:** I henhold til standard, CE

**Arbejdstemperatur:** Materiale -10°C op til +70°C, omgivelser 0°C op til +50°C. Efterlad ikke magneten i direkte sollys.

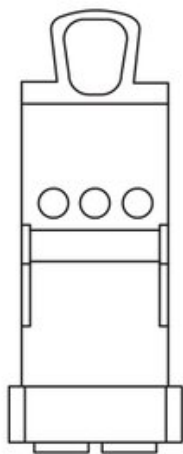
**Overflade:** Malet.

**Standard:** EN 13155

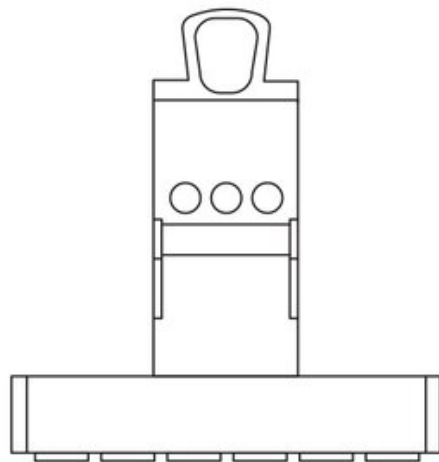
**Sikkerhedsfaktor:** 3:1

Varenummer	Type	WLL ton	Vægt kg	Forventet levering (dage)
503100030000120	NEOSQ300	0,3	23	10
503100060000120	NEOSQ300	0,6	31	10
503100100000120	NEOSQ1000	1	39	10

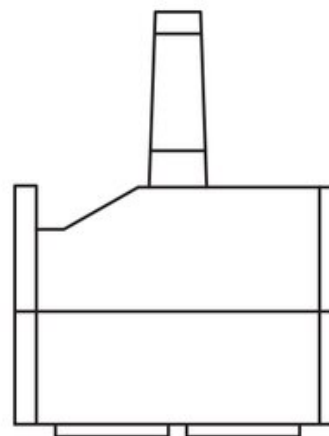
## Stregtegning



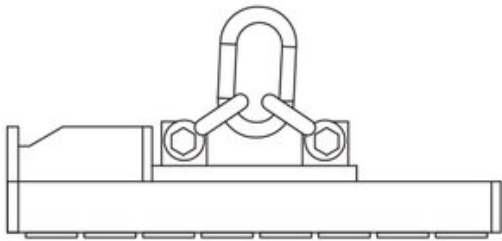
NEO EP 300



NEO EP 600



NEO EP 1000



NEO EP 4000