

Power Sling sjækkel Green Pin® P-6043

Produkt information



Green Pin Power Sling® sjækkel BN er specielt udviklet til tunge løft. Det er det bedste produkt i Green Pin® sjækkelsortimentet. Green Pin Power Sling® sjækkel BN har en bøjningseffektivitet på 85%. Dens sjækkelbue er den bredeste i branchen, og den har et optimalt D/d-forhold. Derudover er de områder af Power Sling®-sjækken, der udholder den højeste belastning, blevet forstærket. Power Sling® sjækkens langsigtede ydeevne er blevet gransket med træk- og udmattelsesprøvning, hvor den har været udsat for mere end 40.000 cyklusser (API-normen specificerer 20.000 cyklusser). Spar op til 20% på omkostningen til syntetiske stropper og wirestropper, med det optimale D/d forhold. Hver sjækkel er belastningstestet til det dobbelte af belastningsgrænsen. Stålets duktilitet er også blevet kontrolleret ved temperaturer så lave som minus 40°C (-40°F). Sikkerhed og effektivitet for riggere er andre vigtige fordele ved Power Sling®. Sjækken er forsynet med seks håndteringspunkter på sjækkelbuen og flere på boltens. Mange sådanne håndteringspunkter er mindre sjækler, der er fastgjort til hovedsjækken. Dette gør håndteringen af sjækken sikrere og nemmere.

Sjækken fås i et sortiment med en belastningsgrænse fra 125 til 1550T.

Certificering på forespørgsel: 2.1, 2.2, 3.1, MTCb, LROS, MPIb, USb, DNVGL-ST-0378, DNV-GL-ST-0377. Alle sjækler fra 125 t leveres med Lloyd's Register of Shipping certifikat på prøvebelastning.

[... Read more](#)

Materiale: Sjækkel og pin legeret stål, sejhærdet

Mærkning: CE

Arbejdstemperatur: -40°C op til +200°C

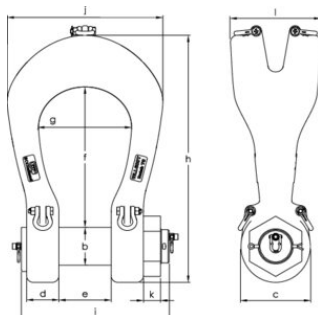
Overflade: Sjækkelbue malet sølv, pin malet grøn

Sikkerhedsfaktor: 5:1

Klasse: 8

Power Sling sjækkel Green Pin® P-6043

Stregtegning



Tekniske data

Varenummer	WLL ton	b mm	c mm	d mm	e mm	f mm	g mm	h mm	i mm	j mm	k mm	l mm	Vægt kg
420112500960	125	80	166	85	134	364	220	631	382	370	36	205	95
420115000960	150	95	182	90	144	389	250	703	408	420	42	248	134
420120000960	200	105	204	100	154	479	276	838	446	475	47	290	195
420125000960	250	120	238	110	174	539	300	938	503	515	60	314	271
420130000960	300	134	260	121	189	599	350	1,031	550	605	60	345	368
420140000960	400	160	305	140	224	620	370	1,078	645	652	80	392	563
420150000960	500	180	340	152	255	679	450	1,239	714	763	85	440	786
420160000960	600	200	365	170	280	739	490	1,353	788	820	90	475	1,009
420112500961	1.250	300	470	245	442	928	650	1.812	1.164	1.144	140	670	2,933