

Vakuum - fremtidens løfteværktøj Vacuum - the lifting tool of the future

Vore standard vakuumløfteåg er særdeles velegnet til løft af glatte og lufttætte plader. Anvendelsen er typisk til løft af stål og aluminiumsplader, men derudover kan såvel kunststofplader, glasfiber, glas, PVC samt andre lufttætte emner løftes uden problemer med disse løfteåg.

Løfteågene er alle konstrueret i kraftige og slidstærke materialer, som gør dem yderst anvendelige i barske industrielle miljøer, uden at det har indflydelse på levetiden.

Our standard vacuum lifting beams are designed for lifting smooth and air-tight plates. The lifting beams are typically used for lifting steel and aluminium plates, but can also lift synthetic plates, glass fibre, glass, PVC and other air-tight items without problems.

The lifting beams are designed from heavy and hard-wearing materials for use in tough / adverse industrial environments without influence on the life expectancy.

Specials



Sikkerhedsfaktor

Sikkerhedsfaktorerne er forskellige, og der skelnes i hovedtræk mellem nedestående 2 mulige håndteringsprincipper

2 x sikkerhed/2 x safety



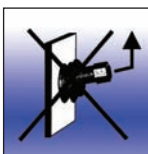
2 x sikkerhed/2 x safety



Safety factor

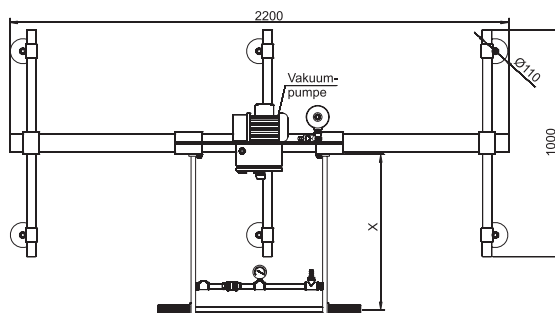
The safety factors are different and in the outline we distinguish between 2 possible handling principle according to the sketch below

4 x sikkerhed/4 x safety



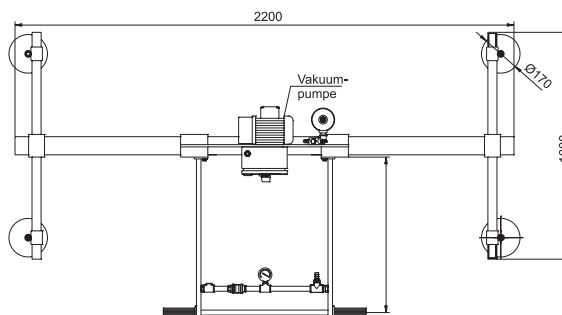
AL 150 6R

Art. No.	68-1000151
Type:	AL 150 6R
Length L1	2.200 mm
Width L2	1.000 mm
Suitable for	Steel/Aluminium
Plate min. mm	2.000 x 1.000
Steel thickness	1 - 9 mm
Plate max. mm	3.000 x 1.500
Steel thickness	1 - 6 mm
WLL	150 kg



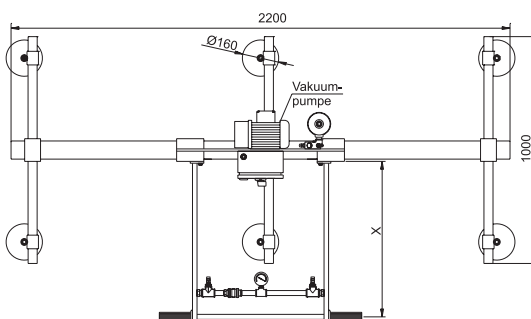
AL 250 4R

Art. No.	68-1000251
Type:	AL 250 4R
Length L1	2.200 mm
Width L2	1.000 mm
Suitable for	Steel/Aluminium
Plate min. mm	2.000 x 1.000
Steel thickness	1 - 80 mm
Plate max. mm	3.000 x 1.500
Steel thickness	1 - 10 mm
WLL	250 kg



AL 350 6R

Art. No.	68-1000351
Type:	AL 350 6R
Length L1	2.200 mm
Width L2	1.000 mm
Suitable for	Steel/Aluminium
Plate min. mm	2.000 x 1.000
Steel thickness	1 - 15 mm
Plate max. mm	3.000 x 1.500
Steel thickness	1 - 14 mm
WLL	350 kg

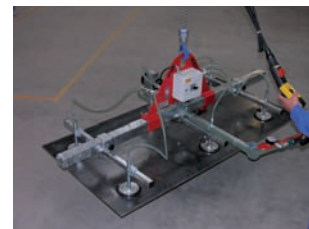


Specifications and products are subject to change / Der tages forbehold for trykfejl og udgåede varer



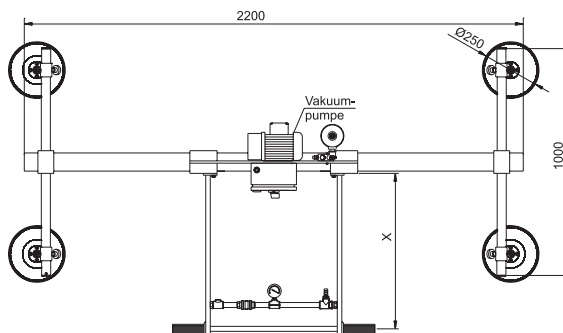
Dokumentation
CERTEX DANMARK A/S medleverer EF-overensstemmelseserklæring og dansk brugervejledning på alle vakuümåg.

Documentation
CERTEX DANMARK A/S delivers a EC-Statement of Accordance and a Danish instruction manual for all vacuum beams.



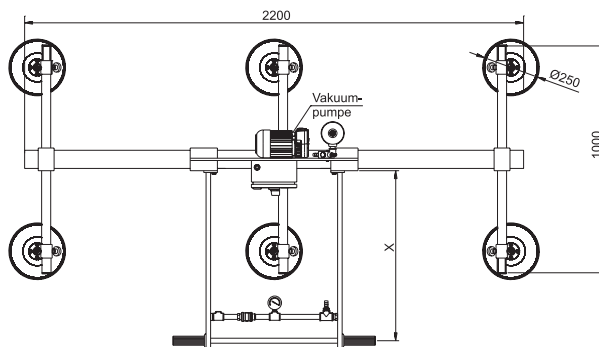
AL 600 4R

Art. No.	68-1000601
Type:	AL 600 4R
Length L1	2.200 mm
Width L2	1.000 mm
Suitable for	Steel/Aluminium
Plate min. mm	2.000 x 1.000
Steel thickness	2 - 24 mm
Plate max. mm	3.000 x 1.500
Steel thickness	5 - 24 mm
WLL	600 kg



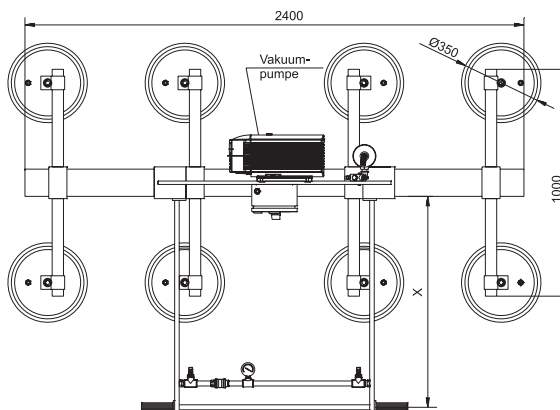
AL 900 6R

Art. No.	68-1000901
Type:	AL 900 6R
Length L1	2.200 mm
Width L2	1.000 mm
Suitable for	Steel/Aluminium
Plate min. mm	2.000 x 1.000
Steel thickness	0,8 - 190 mm
Plate max. mm	3.000 x 1.500
Steel thickness	1 - 25 mm
WLL	900 kg



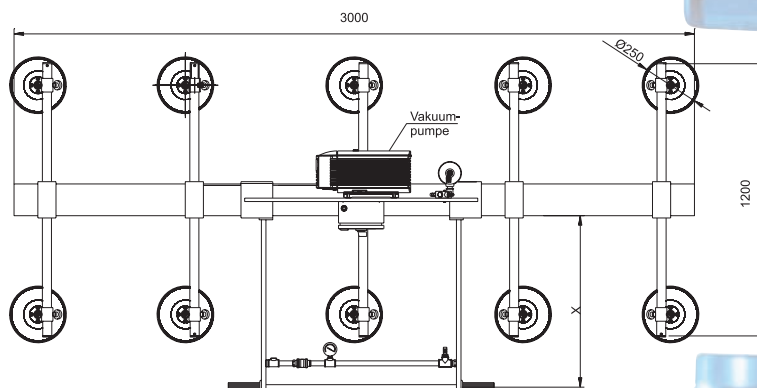
AL 1200 8R

Art. No.	68-1001201
Type:	AL 1200 8R
Length L1	2.400 mm
Width L2	1.000 mm
Suitable for	Steel/Aluminium
Plate min. mm	2.000 x 1.000
Steel thickness	0,8 - 75 mm
Plate max. mm	3.000 x 1.500
Steel thickness	1 - 32 mm
WLL	1.200 kg



AL 1500 10R

Art. No.	68-1001501
Type:	AL 1500 10R
Length L1	3.000 mm
Width L2	1.200 mm
Suitable for	Steel/Aluminium
Plate min. mm	2000 x 1000
Steel thickness	0,8 - 80 mm
Plate max. mm	4.000 x 2.000
Steel thickness	1 - 20 mm
WLL	1.500 kg



Der tages forbehold for trykfejl og udgåede varer / Specifications and products are subject to change

Basic-lift



BASIC-LIFT udvider det brede AERO-LIFT® produktprogram indenfor vakuum løfteenheder, med et multitalent. Uden batterier eller strømkabler som sidder i vejen, og dermed helt mekanisk, er den fuldstændig uafhængig. På trods heraf løfter denne type laster op til 1200 kg eller mere. Sikkerheden er i højsæde via et vakuumeter samt en batteridrevet signalindretning, og opfylder kravene i EU normen EN 13155. Betjeningen er meget let. Hver gang enheden aflastes veksler denne automatisk mellem „suge“ og „udløse“, og omvendt.

The BASIC-LIFT is an all-rounder complementing the tried and tested AERO-LIFT® range of vacuum lifters. Without battery or inconvenient power cables and thus purely mechanical, it is absolutely independent. But yet this type can lift loads of 1.200 kg and above. Its safety is additionally guaranteed by vacuum gauge and a battery-operated warning device and meets the requirements of the EU norm EN 13155. Handling is extremely easy. Every time the lifter is put down it automatically switches from „Suction“ to „Release“ and vice versa.

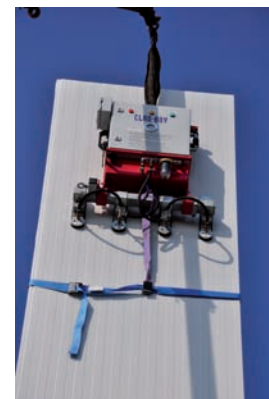
Art. No.	WLL kg	Min. load kg	Plate Ø mm	Main beam mm	Crossbar mm	Weight kg.
68-1100401	400	2	1 / 410	-	-	55
68-1100402	400	3	4 / 280	2.200	1.000	100
68-1100601	600	3	4 / 350	2.200	1.000	115
68-1100901	900	3	6 / 280	2.200	1.000	135
68-1101201	1.200	5	6 / 350	2.200	1.000	220

Clad Boy

Clad Boy er et vakuum løfteåg udviklet til den professionelle håndværker, som monterer tag- og vægpaneler. Vakuumaåget gør montagearbejdet lettere og øger sikkerheden og effektiviteten væsentligt.

Clad Boy

Clad Boy is a vacuum lifting beam developed for the professional workman who mounts roof- and wall panels. The vacuum lifting beam makes the mounting easier and increases the safety and the efficiency substantial.



Et alsidigt værktøj...

Clad Boy er konstrueret for såvel udendørs som indendørs drift, og kan anvendes ved brug af enten kran, teleskopløsser, truck eller lign.. Åget udmærker sig ved at fungere helt uden strømtilslutning, grundet indbyggede batterier med integreret oplader.

Vakuumpumpen er udstyret med en strømsparefunktion, som gør at pumpen automatisk stopper ved opnået vakuum, og først starter igen når vakuumpumpen begynder at falde.

Clad Boy kan uden brug af værktøj indstilles til at fastholde byrder i vandret og lodret position, eller til at vende emner fra vandret til lodret position og omvendt. Denne funktion er yderst funktionel ved montage af lette bygningselementer såsom trapezplader, sandwichelementer og lign..

Alle sugeplader kan justeres uden brug af værktøj, og tilbehør i form af forlængelsesbjælker og ekstra sugeplader monteres ligeledes let og ubesværet.

An all-round tool...

Clad Boy is designed for outdoor as well as indoor use and can be used together with a crane, telescope loading machine, truck or similar. The lifting beam works without power connection due to the built-in batteries with integrated charger.

The vacuum pump is equipped with a power saving function which means that the pump automatically stops when vacuum has been reached and starts again, when the vacuum is released.

Clad Boy can – without using tools – be set to hold loads in horizontal or vertical position, or to turn items from horizontal to vertical position or vice versa the other way around. This function is very functional when mounting light building elements such as trapezoidal plates, sandwich elements and similar.

All suction plates can be adjusted without using tools and accessories such as elongation beams and extra suction plates can also be mounted easily.

- Komfortabelt arbejde, ingen manuelle løft
- Mandskabs besparende, kan betjenes af en mand
- Tidsbesparende, mere rationel arbejdsgang
- Skånsomt mod materiale, beskadiger ikke materiale

- Comfortable work, no manual lifts
- Personnel saving, can be operated by one person
- Time saving, provides a more rational work flow
- Gentle on the material, does not damage the material



Velegnet til løft af:

- Tagpaneler
- Vægpaneler
- Profilver
- Sandwichelementer o.lign. materialer

Suitable for lifting of:

- Roof panels
- Wall panels
- Profile plates
- Sandwich elements and similar materials

Specifications and products are subject to change / Der tages forbehold for trykfej og udgåede varer

VOJENS +45 74 54 14 37
HVIDOVRE +45 36 77 40 30
AALBORG +45 98 13 18 88
FREDERICIA +45 75 91 40 00

www.certex.dk