



## BSV pallegaffler

Et bredt program af pallegaffler tilgodeser et hvert behov for læsning og aflæsning af lastvogne. Alle BSV pallegaffler er nøje dimensioneret så egenvægt, styrke og stivhed forenes optimalt. Pallegafflerne leveres både med anhængningsøje for krankrog og med adapter for direkte montering i rotator. Foruden et bredt standard sortiment, fremstilles også pallegaffler for mere specifikke opgaver.

## BSV pallet forks

A wide range of pallet forks enable all kinds of loading and unloading of trucks. All BSV pallet forks are designed to optimize as well strength and rigidity as unit weight. The pallet forks can be delivered with an eye for attachment to crane hook or with an adapter for directly attachment to the rotator shaft. In addition to the wide range of standard pallet forks, BSV also produce pallet forks for a specific purpose.

## Stilbar pallegaffel med bøjle

### Gaffler for 2 tons versioner:

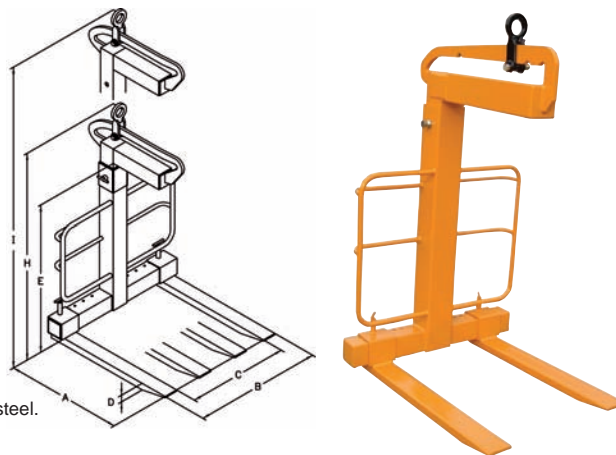
Standard gafflerne er 40 mm tykke og 100 mm brede og er lavet af stålør med forstærkning indeni.

Massivgafflerne er 30 mm tykke og 150 mm brede, de er lavet af massiv højstyrke stål, gafflerne er velegnet for håndtering af murstenspaller.

### Gaffler for 3 tons versioner:

Standard gafflerne er 50 mm tykke og 120 mm brede og er lavet af stålør med forstærkning indeni.

Massivgafflerne er 40 mm tykke og 120 mm brede, de er lavet af massiv højstyrke stål, gafflerne er ekstra robuste ifht. standardgafflerne.



## Adjustable - bow and eye standard version

### For the 2 ton versions:

The standard forks are 40 mm high and 100 mm wide, they are made of tube steel

The wide forks are 30 mm high and 150 mm wide, they are made of solid high strength steel.

### For the 3 ton versions:

The standard forks are 50 mm high and 120 mm wide, they are made of tube steel

The solid forks are 40 mm high and 120 mm wide, they are made of solid high strength steel.

Art. No.	Type	WLL kg	A mm	B mm	C mm	D mm	E mm	H mm	I mm	K mm	Weight kg
16-2011010020	PG 100/2 SSB (Pipe forks)	2.000	970	400-950	200-750	40	1.270-1.900	1.700	2.330	500	150
16-2011010021	PG 100/2 SSB (Solid forks)	2.000	970	500-950	200-650	30	1.270-1.900	1.700	2.330	500	190
16-2011010022	PG 120/1,75 SSB (Pipe forks)	1.700/2.000	970	400-950	200-750	40	1.270-1.900	1.700	2.330	400-500-600	155
16-2011010023	PG 120/1,75 SSB (Solid forks)	1.700/2.000	970	500-950	200-650	30	1.270-1.900	1.700	2.330	400-500-600	195
16-2011012032	PG 120/3 SSB (Pipe forks)	3.000	970	460-950	220-710	50	1.320-2.010	1.895	2.585	400-500-600	225
16-2011012033	PG 120/3 SSB (Solid forks)	3.000	970	460-950	220-710	40	1.320-2.010	1.895	2.585	400-500-600	245

K = Afstanden fra gaffernes anslag til byrdens tyngdepunkt.

Der kan også fås lange gaffler 1.170 mm som er velegnet til de 4 sidstnævnte typer.

Vi laver desuden specialgaffler efter kundeønske.

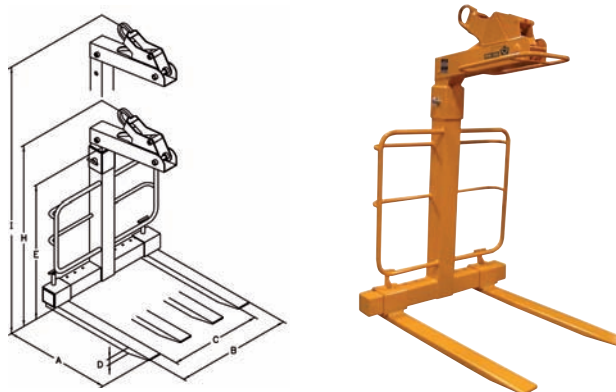
K = Distance from center tube to center of gravity of load.

Long forks 1.170 mm are available, they apply to the PG 120 types.

We also make special crane forks on demand.

## Stilbar pallegaffel selvaflancerende

## Adjustable-selfbalancing standard version



Art. No.	Type	WLL kg	A mm	B mm	C mm	D mm	E mm	H mm	I mm	K mm	Weight kg
16-201201002	PG 100/2 SSB SBL (Pipe forks)	2.000	970	400-950	200-750	40	1.270-1.900	1.700	2.330	500	160
16-201201003	PG 100/2 SSB SBL (Solid forks)	2.000	970	500-950	200-650	30	1.270-1.900	1.700	2.330	500	200
16-201201004	PG 120/3 SSB SBL (Pipe forks)	3.000	970	460-950	220-710	50	1.320-2.010	1.895	2.585	600	240
16-201201005	PG 120/3 SSB SBL (Solid forks)	3.000	970	460-950	220-710	40	1.320-2.010	1.895	2.585	600	260

K = Afstanden fra gaffernes anslag til byrdens tyngdepunkt.

Der kan også fås lange gaffler 1.170 mm som er velegnet til de 2 sidstnævnte typer.

Vi laver desuden specialgaffler efter kundeønske.

K = Distance from center tube to center of gravity of load.

Long forks 1.170 mm are available, they apply to the PG 120 types.

We also make special crane forks on demand.

## Pallegaffel for løft af gipspakker

## Palletfork for lift plaster packets

Art. No.	Type
16-201301201	PG 120/1,6 VG

Der tages forbehold for trykfejl og udgåede varer / Specifications and products are subject to change

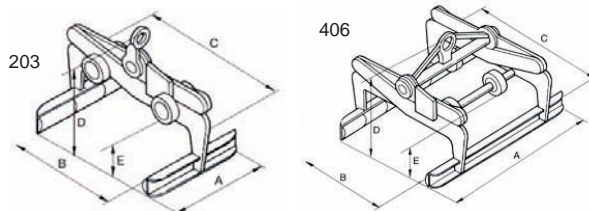


## BSV mekaniske tænger

## BSV mechanical grabs

### BSV løftetang (fliser/kantsten)

For løft af kansten/fliser m.m.  
Her vist med kalksandstensblokke.



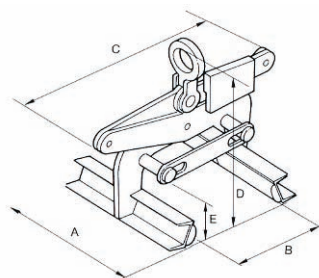
### BSV lifting grab (flags/kerbstones)

For kerb/paving stones, etc.  
Here shown with lime sand bricks.

Art. No.	Type	WLL kg	A mm	B mm	C mm	D mm	E mm	Rubber pad	Unit weight kg
16-10110406	406	1.500	1.200	400-650	925	490-590	200	GS20	125
16-10110608	608	1.500	1.200	600-850	1.115	510-615	205	GS20	140
16-10110801	801	1.500	1.200	800-1.050	1.335	560-665	245	GS20	150
16-10110203	203	700	600	400-650	925	490-590	200	GS20	60
16-10110304	304	700	600	600-850	1.115	510-615	205	GS20	70
16-10110400	400	700	600	800-1.050	1.335	560-665	245	GS20	80

### BSV løftetang (kantsten/elementer)

Montagetang for løft af trappetrin, sokkelsten m.m.  
med max. last på 500 kg.



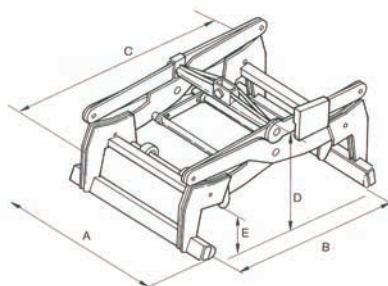
### BSV lifing grab (kerbstones/elements)

Scissor grab for lifting stair elements, footing stones,  
etc. with max. load of 500 kgs.

Art. No.	Type	WLL kg	A mm	B mm	C mm	D	E mm	Rubber pad	Unit weight kg
16-101202469	ET 2469	100	100	125-150	600	445-545	160	GS20sm	17
16-101202468	ET 2468	100	100	914	1.002	275-400	60	RB stål	14
16-101202474	ET 2474	300	300	300-1.000	1.110	275-400	116	GS20sm	35
16-1012015300	ET 5-15/300	300	400	50-150	620	520	150	GS20	35
16-1012035300	ET 15-35/300	300	400	150-350	625	600	150	GS20	35
16-1012030500	ET 5-30/500	500	600	50-300	1.080	650	200	GS20	50
16-1012038700	ET10-38/700	700	600	100-380	790	650	200	GS20	55

### BSV multi løftetang (fliser/kantsten)

Denne tang kan justeres i spændvidde fra 400 til 1000 mm. og føres i forskellige frihøjdevarianter. Multitængerne har separat kæbesektion så forskellige kæbelængder kan anvendes på samme tang.



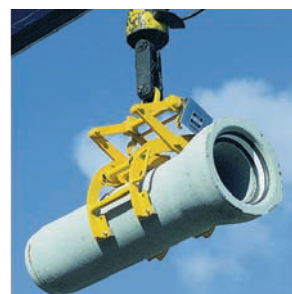
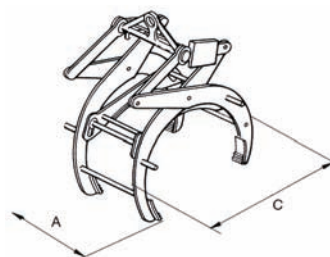
### BSV multi grabs (flags/kerbstones)

The span of this grab can be adjusted from 400 to 1000 mm and it is available in several height clearance variants. Multigrabs have separate jaw sections so that different lengths of jaw can be used on the same grab.

Art. No.	Type	WLL kg	A mm	B mm	C mm	D mm	E mm	Rubber pad	Weight kg
16-1013076018	Multi 760/18	1.500	1.200	350-1.050	1.280	865	180	GS20	250
16-1013076050	Multi 760/50Z	1.500	1.200	400-1.070	1.280	1.150	180-500	GS20	300

### BSV løftetang (betonrør)

For løft af betonrør. Tængerne føres i et standard-sortiment fra 15 til 60 cm. rør. Specialsortiment fra 80 til 160 cm. rørstørrelse.



### BSV lifting grab (concrete pipes)

For concrete pipes. Standard grabs to suit pipes from 15 to 60 cm. Special grabs for pipes from 80 to 160 cm.

Art. No.	Type	WLL kg	A mm	B mm	C mm	D mm	E mm	Rubber pad	Weight kg
16-101401525	RB 15/25	250	100	208-325	510	530	210	Steel	21
16-101402030	RB 20/30	500	410	250-400	625	650	310	Steel/RB	50
16-101403040	RB 30/40	600	410	390-550	740	720	360	Steel/RB	65
16-101404050	RB 40/50	900	410	515-655	900	840	435	Steel/RB	85
16-101405060	RB 50/60	1.600	410	630-800	1.040	970	580	Steel/RB	120

Specifications and products are subject to change / Der tages forbehold for trykfejl og udgåede varer