



**Standard løfteåg type LO**  
Standard Lifting Beam type LO



**Standard løfteåg type LF**  
Standard Lifting Beam type LF



**Standard løfteåg type K**  
Standard Lifting Beam type K



**Standard truckløfteåg**  
Standard Forklifter Lifting Beam



**Standard coil krog**  
Standard Coil Hook



**Standard H løfteåg**  
Standard H Lifting Beam



**Standard H-SB løfteåg**  
Standard H-SB Lifting Beam



**Standard H-SSB løfteåg**  
Standard H-SSB Lifting Beam



**Standard helikopteråg**  
Standard Helicopter Beam

## Løfteåg

Ved at anvende et løfteåg kan sikkerheden ofte forøges væsentligt. Særligt kan vi anbefale at anvende løfteåg når der skal løftes byrder som ikke er egenstabile nok til at optage eventuelle belastninger fra skrætræk med løftesling. Samtidig kan løftehøjden ofte optimeres væsentligt ved at anvende et løfteåg, uden at stabiliteten forringes. Justerbare løfteåg kan ligeledes udligne eventuelle asymmetriske lastfordelinger.

CERTEX DANMARK A/S har i mere end 40 år udviklet, konstrueret og produceret alle tænkelige former for løfteåg. Det er således med udgangspunkt i vor mangeårige erfaring, at vi tilbyder et færdigudviklet bredt program af standard løfteåg, hvor vi kan tilbyde hurtig levering, funktionelt design og dokumentation til en yderst fordelagtig pris.

Alle typer af standard løfteåg kan vi samtidig tilbyde at tilpasse konkrete behov og ønsker.

Er et af vore standard åg ikke det optimale valg, kan vi tilbyde at skræddersy en løsning, som passer 100% til formålet.



## Lifting beams

By using a lifting beam the safety can often be increased considerably. We especially recommend the use of a lifting beam when lifting objects which are not stable enough to resist possible loads from an angle pull with a lifting sling. At the same time the lifting height is often optimized considerably by using a lifting beam without reducing stability. Adjustable lifting beams can also equalize possible asymmetrical loads.

CERTEX DANMARK A/S has for more than 40 years developed, designed and produced all kinds of lifting beams. Based on our many years of experience we offer a complete wide programme of standard lifting beams with quick delivery, functional design and documentation at a very competitive price.

The standard lifting beams can also be adapted to special requirements and wishes.

If one of our standard lifting beams is not the optimal choice we can offer to customize a solution, fitting 100% to the requirements.



Der tages forbehold for trykfejl og udgåede varer / Specifications and products are subject to change

## Løfteåg type LO

Denne type løfteåg har primært funktion som spredståg, hvilket betyder, at der skal anvendes et 2-part sling mellem krankrog og løfteåg. Løfteågene er designet med 2x3 nedhængspunkter, hvilket gør det muligt at have flere forskellige typer nedhæng fastmonteret på løfteåget samtidigt.

Løfteåg type LO leveres standard i forskellige længder med en tilladelig belastning fra 500 kg og op til 16.000 kg. Der findes til alle løfteåg et bredt udvalg af tilbehør som topsling, nedhæng, etc.

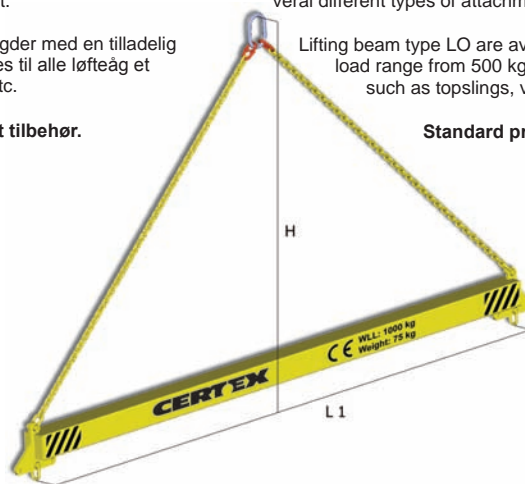
Standardpris excl. topsling, nedhæng og andet tilbehør.

## Lifting beam type LO

This type of lifting beam functions primarily as a spreader beam meaning that a 2-part sling must be used between the crane hook and the lifting beam. The lifting beam is designed with 2x3 attachment points which makes it possible to have several different types of attachments mounted on the lifting beam at the same time.

Lifting beam type LO are available as standard in various lengths with a load range from 500 kg to 16.000 kg. A large selection of accessories such as topslings, various attachments etc. are available.

Standard price excl. toppling, and other accessories..



### WLL 500 kg. (90°) / 300 kg (120°)

Type:	LO-0,5/1,5	LO-0,5/2	LO-0,5/2,5	LO-0,5/3	LO-0,5/3,5	LO-0,5/4	LO-0,5/5	LO-0,5/6
Art. No.	63-0051500	63-0052000	63-0052500	63-0053000	63-0053500	63-0054000	63-0055000	63-0056000
L1 mm.	1500	2000	2500	3000	3500	4000	5000	6000
H mm.	925/610	1175/750	1425/900	1675/1040	1925/1185	2195/1350	2695/1640	3195/1930
Weight kg ca.	12	14	16	19	21	40	48	56

### WLL 1.000 kg. (90°) / 700 kg (120°)

Type:	LO-1/1,5	LO-1/2	LO-1/2,5	LO-1/3	LO-1/3,5	LO-1/4	LO-1/5	LO-1/6
Art. No.	63-0101500	63-0102000	63-0102500	63-0103000	63-0103500	63-0104000	63-0105000	63-0106000
L1 mm.	1500	2000	2500	3000	3500	4000	5000	6000
H mm.	945/630	1195/770	1445/920	1695/1060	1945/1205	2270/1425	2770/1715	3270/2000
Weight kg ca.	20	24	28	32	36	61	73	85

### WLL 2.000 kg. (90°) / 1.200 kg (120°)

Type:	LO-2/1,5	LO-2/2	LO-2/2,5	LO-2/3	LO-2/3,5	LO-2/4	LO-2/5	LO-2/6
Art. No.	63-0201500	63-0202000	63-0202500	63-0203000	63-0203500	63-0204000	63-0205000	63-0206000
L1 mm.	1500	2000	2500	3000	3500	4000	5000	6000
H mm.	1020/705	1270/850	1520/990	1770/1135	2020/1280	2290/1445	2790/1735	3290/2020
Weight kg ca.	31	37	43	49	55	87	105	123

### WLL 3.000 kg. (90°) / 2.000 kg (120°)

Type:	LO-3/2	LO-3/3	LO-3/4	LO-3/5	LO-3/6
Art. No.	63-0302000	63-0303000	63-0304000	63-0305000	63-0306000
L1 mm.	2000	3000	4000	5000	6000
H mm.	1315/890	1815/1180	2315/1470	2845/1790	3345/2080
Weight kg ca.	52	69	87	131	152

### WLL 5.000 kg. (90°) / 3.000 kg (120°)

Type:	LO-5/2	LO-5/3	LO-5/4	LO-5/5	LO-5/6
Art. No.	63-0502000	63-0503000	63-0504000	63-0505000	63-0506000
L1 mm.	2000	3000	4000	5000	6000
H mm.	1370/950	1870/1235	2370/1525	2885/1830	3385/2135
Weight kg ca.	68	89	110	151	173

### WLL 8.000 kg. (90°) / 5.000 kg (120°)

Type:	LO-8/2	LO-8/3	LO-8/4	LO-8/5	LO-8/6
Art. No.	63-0802000	63-0803000	63-0804000	63-0805000	63-0806000
L1 mm.	2000	3000	4000	5000	6000
H mm.	1405/980	1905/1270	2405/1560	2920/1865	3420/2155
Weight kg ca.	83	105	128	171	195

### WLL 10.000 kg. (90°) / 6.000 kg (120°)

Type:	LO-10/2	LO-10/3	LO-10/4	LO-10/5	LO-10/6
Art. No.	63-1002000	63-1003000	63-1004000	63-1005000	63-1006000
L1 mm.	2000	3000	4000	5000	6000
H mm.	1440/1020	1940/1305	2440/1595	2975/1920	3475/2210
Weight kg ca.	99	123	147	206	233

### WLL 16.000 kg. (90°) / 10.000 kg (120°)

Type:	LO-16/4	LO-16/5	LO-16/6
Art. No.	63-1604000	63-1605000	63-1606000
L1 mm.	4000	5000	6000
H mm.	2535/1890	3055/2000	3555/2290
Weight kg ca.	205	226	256



Spredningsvinklen i top-slinget er bestemmende for den tilladelige belastning. I tabellerne er den tilladelige belastning angivet ved en spredningsvinkel på henholdsvis 90° og 120°.

The angle in the toppling decides the permissible load. In the tables the permissible load is stated at the angle of 90° and 120° respectively.



#### Dokumentation

CERTEX DANMARK A/S medleverer EF overensstemmelseserklæring og dansk eller engelsk brugervejledning på alle løfteåg.

#### Documentation

CERTEX DANMARK A/S delivers an EC-Declaration of Conformity and a danish or english instruction manual for all lifting beams.

Specifications and products are subject to change / Der tages forbehold for trykfejl og udgåede varer



## Løfteåg type LF

Denne type løfteåg har ingen justeringsmuligheder, og er designet for direkte anghugning med krankrogen i det centrerede ophængsøje. Løfteågene er designet med ét nedhængspunkt i hver ende.

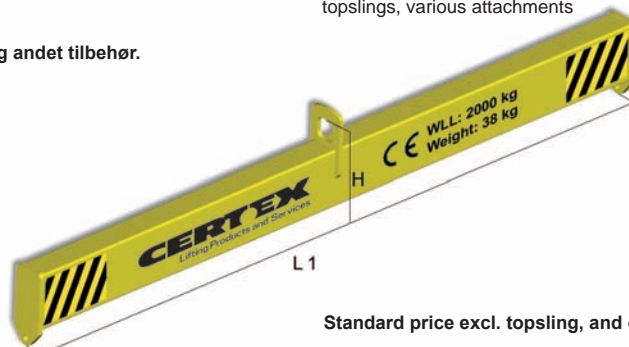
Løfteåg type LF leveres standard i forskellige længder med en tilladelig belastning fra 500 kg og op til 16.000 kg. Der findes til alle løfteåg et bredt udvalg af tilbehør som kroge, nedhæng, etc.

Standardpris excl. topsling, nedhæng og andet tilbehør.

## Lifting beam type LF

This type of lifting beam cannot be adjusted and is designed for direct attachment with the crane hook in the central lifting eye. The lifting beam is designed with one attachment point in each end.

Lifting beams type LF are available as standard in various lengths with a load range from 500 kg to 16.000 kg. A large selection of accessories such as topplings, various attachments etc. are available.



Standard price excl. topsling, and other accessories.

### WLL 500 kg.

Type:	LF-0,5/1,5	LF-0,5/2	LF-0,5/2,5	LF-0,5/3	LF-0,5/3,5	LF-0,5/4	LF-0,5/5	LF-0,5/6
Art. No.	61-0051500	61-0052000	61-0052500	61-0053000	61-0053500	61-0054000	61-0055000	61-0056000
L1 mm.	1500	2000	2500	3000	3500	4000	5000	6000
H mm.	225	225	225	225	260	260	260	310
Weight kg ca.	16	20	24	42	56	63	118	145

### WLL 1.000 kg.

Type:	LF-1/1,5	LF-1/2	LF-1/2,5	LF-1/3	LF-1/3,5	LF-1/4	LF-1/5	LF-1/6
Art. No.	61-0101500	61-0102000	61-0102500	61-0103000	61-0103500	61-0104000	61-0105000	61-0106000
L1 mm.	1500	2000	2500	3000	3500	4000	5000	6000
H mm.	260	260	260	260	260	310	310	395
Weight kg ca.	27	34	41	49	84	99	151	155

### WLL 2.000 kg.

Type:	LF-2/1,5	LF-2/2	LF-2/2,5	LF-2/3	LF-2/3,5	LF-2/4	LF-2/5	LF-2/6
Art. No.	61-0201500	61-0202000	61-0202500	61-0203000	61-0203500	61-0204000	61-0205000	61-0206000
L1 mm.	1500	2000	2500	3000	3500	4000	5000	6000
H mm.	310	310	310	310	310	395	395	395
Weight kg ca.	30	37	53	76	105	110	188	329

### WLL 3.000 kg.

Type:	LF-3/2	LF-3/3	LF-3/4	LF-3/5	LF-3/6
Art. No.	61-0302000	61-0303000	61-0304000	61-0305000	61-0306000
L1 mm.	2000	3000	4000	5000	6000
H mm.	440	440	440	555	555
Weight kg ca.	58	97	153	224	348

### WLL 5.000 kg.

Type:	LF-5/2	LF-5/3	LF-5/4	LF-5/5	LF-5/6
Art. No.	61-0502000	61-0503000	61-0504000	61-0505000	61-0506000
L1 mm.	2000	3000	4000	5000	6000
H mm.	440	440	440	555	555
Weight kg ca.	87	143	220	300	348

### WLL 8.000 kg.

Type:	LF-8/2	LF-8/3	LF-8/4	LF-8/5	LF-8/6
Art. No.	61-0802000	61-0803000	61-0804000	61-0805000	61-0806000
L1 mm.	2000	3000	4000	5000	6000
H mm.	440	555	555	555	720
Weight kg ca.	103	204	301	432	533

### WLL 10.000 kg.

Type:	LF-10/2	LF-10/3	LF-10/4	LF-10/5	LF-10/6
Art. No.	61-1002000	61-1003000	61-1004000	61-1005000	61-1006000
L1 mm.	2000	3000	4000	5000	6000
H mm.	555	555	555	720	720
Weight kg ca.	156	204	357	460	637

### WLL 16.000 kg.

Type:	LF-16/4	LF-16/5	LF-16/6
Art. No.	61-1604000	61-1605000	61-1606000
L1 mm.	4000	5000	6000
H mm.	720	770	770
Weight kg ca.	456	655	761



#### Dokumentation

CERTEX DANMARK A/S medleverer EF overensstemmelseserklæring og dansk eller engelsk brugervejledning på alle løfteåg.

#### Documentation

CERTEX DANMARK A/S delivers an EC-Declaration of Conformity and a danish or english instruction manual for all lifting beams.

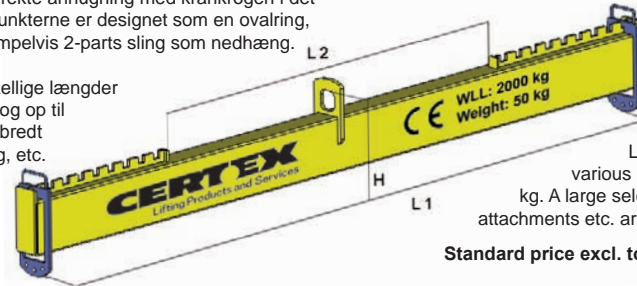
Der tages forbehold for trykfejl og udgåede varer / Specifications and products are subject to change

## Løfteåg type K

Denne type løfteåg udmærker sig ved at have justerbare nedhængspunkter via en kamskinne, og er designet for direkte anhuugning med krankrogen i det centrerede ophængsøje. Ned-hængspunkterne er designet som en ovalring, hvilket gør det muligt at anvende eksempelvis 2-parts sling som nedhæng.

Løfteåg type K leveres standard i forskellige længder med en tilladelig belastning fra 500 kg og op til 16.000 kg. Der findes til alle løfteåg et bredt udvalg af tilbehør som kroge, nedhæng, etc.

**Standardpris excl. topsling, nedhæng og andet tilbehør.**



## Lifting beam type K

This type of lifting beam is characterized by adjustable attachments via a cam beam and is designed for direct attachment to the crane hook in the central lifting eye. The attachment points are designed as an oval ring which makes it possible to use for example a 2-part sling.

Lifting beams type K are available as standard in various lengths with a load range from 500 kg to 16.000 kg. A large selection of accessories such as topslings, various attachments etc. are available.

**Standard price excl. topsling, and other accessories..**

### WLL 500 kg.

Type:	K-0,5/1,5	K-0,5/2	K-0,5/2,5	K-0,5/3	K-0,5/3,5	K-0,5/4	K-0,5/5	K-0,5/6
Art. No.	62-0051500	62-0052000	62-0052500	62-0053000	62-0053500	62-0054000	62-0055000	62-0056000
L1 mm.	1.500	2.000	2.500	3.000	3.500	4.000	5.000	6.000
L2 mm.	750	800	1.300	1.350	1.850	1.900	2.450	3.000
H mm.	250	250	250	250	280	280	280	330
Weight kg ca.	28	34	38	58	72	81	139	172

### WLL 1.000 kg.

Type:	K-1/1,5	K-1/2	K-1/2,5	K-1/3	K-1/3,5	K-1/4	K-1/5	K-1/6
Art. No.	62-0101500	62-0102000	62-0102500	62-0103000	62-0103500	62-0104000	62-0105000	62-0106000
L1 mm.	1.500	2.000	2.500	3.000	3.500	4.000	5.000	6.000
L2 mm.	750	800	1.300	1.350	1.850	1.900	2.450	3.000
H mm.	280	280	280	280	280	330	330	415
Weight kg ca.	32	48	56	65	101	146	177	169

### WLL 2.000 kg.

Type:	K-2/1,5	K-2/2	K-2/2,5	K-2/3	K-2/3,5	K-2/4	K-2/5	K-2/6
Art. No.	62-0201500	62-0202000	62-0202500	62-0203000	62-0203500	62-0204000	62-0205000	62-0206000
L1 mm.	1.500	2.000	2.500	3.000	3.500	4.000	5.000	6.000
L2 mm.	750	800	1.300	1.350	1.850	1.900	2.450	3.000
H mm.	330	330	330	330	330	415	415	415
Weight kg ca.	48	56	74	98	132	135	207	253

### WLL 3.000 kg.

Type:	K-3/2	K-3/3	K-3/4	K-3/5	K-3/6
Art. No.	62-0302000	62-0303000	62-0304000	62-0305000	62-0306000
L1 mm.	2.000	3.000	4.000	5.000	6.000
L2 mm.	800	1.350	1.900	2.450	3.000
H mm.	415	415	415	455	595
Weight kg ca.	74	115	174	246	408

### WLL 5.000 kg.

Type:	K-5/2	K-5/3	K-5/4	K-5/5	K-5/6
Art. No.	62-0502000	62-0503000	62-0504000	62-0505000	62-0506000
L1 mm.	2.000	3.000	4.000	5.000	6.000
L2 mm.	800	1.350	1.900	2.450	3.000
H mm.	455	455	455	595	595
Weight kg ca.	106	165	245	258	409

### WLL 8.000 kg.

Type:	K-8/2	K-8/3	K-8/4	K-8/5	K-8/6
Art. No.	62-0802000	62-0803000	62-0804000	62-0805000	62-0806000
L1 mm.	2.000	3.000	4.000	5.000	6.000
L2 mm.	800	1.350	1.900	2.450	3.000
H mm.	455	595	595	595	760
Weight kg ca.	123	250	352	495	600

### WLL 10.000 kg.

Type:	K-10/2	K-10/3	K-10/4	K-10/5	K-10/6
Art. No.	62-1002000	62-1003000	62-1004000	62-1005000	62-1006000
L1 mm.	2.000	3.000	4.000	5.000	6.000
L2 mm.	800	1.350	1.900	2.450	3.000
H mm.	595	595	595	760	760
Weight kg ca.	266	330	383	522	704

### WLL 16.000 kg.

Type:	K-16/4	K-16/5	K-16/6
Art. No.	62-1604000	62-1605000	62-1606000
L1 mm.	4.000	5.000	6.000
L2 mm.	1.900	2.450	3.000
H mm.	760	825	825
Weight kg ca.	517	741	850



#### Dokumentation

CERTEX DANMARK A/S medleverer EF overensstemmelseserklæring og dansk eller engelsk brugervejledning på alle løfteåg.

#### Documentation

CERTEX DANMARK A/S delivers an EC-Declaration of Conformity and a danish or english instruction manual for all lifting beams.

Specifications and products are subject to change / Der tages forbehold for trykfejl og udgåede varer



## Løfteåg type H

Denne type løfteåg har ingen justeringsmuligheder, og er designet for direkte anghugning med krankrogen i det centrerede ophængsøje. Løfteågene er designet med ét nedhængspunkt i hvert hjørne, og er baseret på løft af byrder hvor der skal løftes i fire punkter.

Løfteåg type H leveres standard i forskellige længder/bredder med en tilladelig belastning fra 500 kg og op til 10.000 kg. Der findes til alle løfteåg et bredt udvalg af tilbehør som kroge, nedhæng, etc.

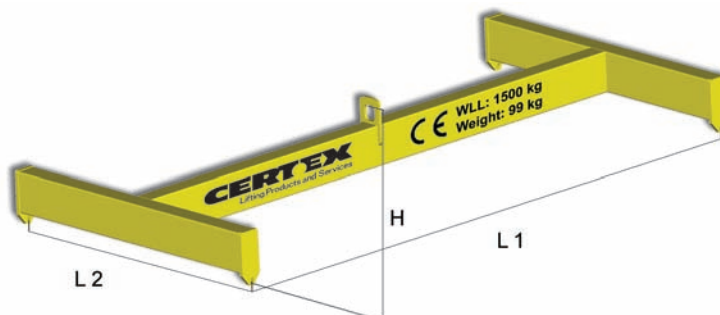
**Standardpris excl. topsling, nedhæng og andet tilbehør.**

## Lifting beam type H

This type of lifting beam cannot be adjusted and is designed for direct attachment with the crane hook in the central lifting eye. The lifting beam is designed with one attachment point in each corner and is based on lifting assignments in all four points.

Lifting beams type H are available as standard in various lengths/widths with a load range from 500 kg to 10.000 kg. A large selection of accessories such as topslings, various attachments etc. is available.

**Standard price excl. toppling, and other accessories.**



### WLL 500 kg.

Type:	H-0,5/2-1,5	H-0,5/3-2	H-0,5/4-2,5
Art. No.	64-10051500	64-10052000	64-10052500
L1 mm.	2000	3000	4000
L2 mm.	1500	2000	2500
H mm.	255	255	255
Weight kg ca.	80	109	152

### WLL 1.500 kg.

Type:	H-1,5/2-1,5	H-1,5/3-2	H-1,5/4-2,5
Art. No.	64-10151500	64-10152000	64-10152500
L1 mm.	2000	3000	4000
L2 mm.	1500	2000	2500
H mm.	310	310	310
Weight kg ca.	102	139	216

### WLL 3.000 kg.

Type:	H-3/2-1,5	H-3/3-2	H-3/4-2,5
Art. No.	64-10301500	64-10302000	64-10302500
L1 mm.	2000	3000	4000
L2 mm.	1500	2000	2500
H mm.	395	395	395
Weight kg ca.	131	185	263

### WLL 5.000 kg.

Type:	H-5/2-1,5	H-5/3-2	H-5/4-2,5
Art. No.	64-10501500	64-10502000	64-10502500
L1 mm.	2000	3000	4000
L2 mm.	1500	2000	2500
H mm.	440	440	440
Weight kg ca.	193	280	388

### WLL 8.000 kg.

Type:	H-8/2-1,5	H-8/3-2	H-8/4-2,5
Art. No.	64-10801500	64-10802000	64-10802500
L1 mm.	2000	3000	4000
L2 mm.	1500	2000	2500
H mm.	555	555	555
Weight kg ca.	326	422	565

### WLL 10.000 kg.

Type:	H-10/2-1,5	H-10/3-2	H-10/4-2,5
Art. No.	64-11001500	64-11002000	64-11002500
L1 mm.	2000	3000	4000
L2 mm.	1500	2000	2500
H mm.	720	720	720
Weight kg ca.	502	647	793



#### Dokumentation

CERTEX DANMARK A/S medleverer EF overensstemmelseserklæring og dansk eller engelsk brugervejledning på alle løfteåg.

#### Documentation

CERTEX DANMARK A/S delivers an EC-Declaration of Conformity and a Danish or English instruction

Der tages forbehold for trykfejl og udgåede varer / Specifications and products are subject to change

## Løfteåg type H-SB

Denne type løfteåg udmærker sig ved at nedhængspunkterne er justerbare i den ene retning via en kamskinne, og er baseret på løft af byrder hvor der skal løftes i fire punkter. Løfteågene er designet for direkte anghugning med krankrogen i det centrerede ophængsøje. Nedhængspunkterne er designet som en ovalring, hvilket gør det muligt at anvende eksempelvis 2-parts sling som nedhæng.

Løfteåg type H-SB leveres standard i forskellige længder/bredder med en tilladelig belastning fra 500 kg og op til 10.000 kg. Der findes til alle løfteåg et bredt udvalg af tilbehør som kroge, nedhæng, etc.

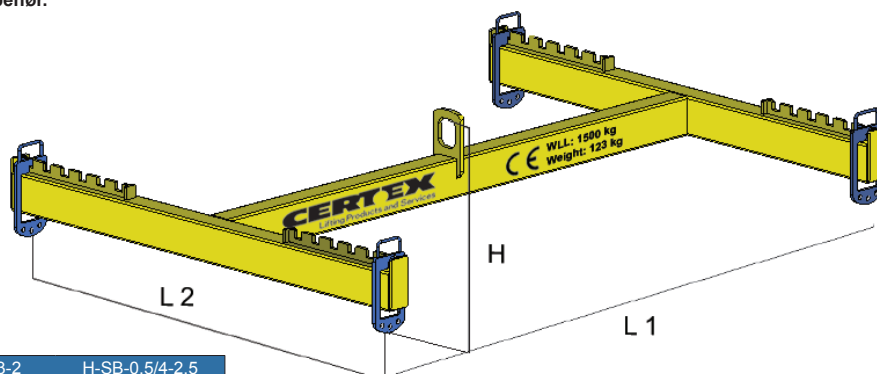
Standardpris excl. topsling, nedhæng og andet tilbehør.

## Lifting beam type H-SB

This type of lifting beam has adjustable attachment points in one direction via a cam beam and is based on lifting in four points. The lifting beam is designed for direct attachment with the crane hook in the central lifting eye. The attachment points are designed as an oval ring which makes it possible to use for example a 2-part sling.

Lifting beam type H-SB are available as standard in various lengths/widths with a load range from 500 kg to 10.000 kg. A large selection of accessories such as topslings, various attachments etc. are available.

Standard price excl. topsling, and other accessories.



### WLL 500 kg.

Type:	H-SB-0,5/2-1,5	H-SB-0,5/3-2	H-SB-0,5/4-2,5
Art. No.	64-20051500	64-20052000	64-20051500
L1 mm.	2000	3000	4000
L2 mm.	1500	2000	2500
H mm.	280	280	280
Weight kg ca.	97	143	173

### WLL 1.500 kg.

Type:	H-SB-1,5/2-1,5	H-SB-1,5/3-2	H-SB-1,5/4-2,5
Art. No.	64-20151500	64-20152000	64-20152500
L1 mm.	2000	3000	4000
L2 mm.	1500	2000	2500
H mm.	330	330	330
Weight kg ca.	135	178	256

### WLL 3.000 kg.

Type:	H-SB-3/2-1,5	H-SB-3/3-2	H-SB-3/4-2,5
Art. No.	64-20301500	64-20302000	64-20302500
L1 mm.	2000	3000	4000
L2 mm.	1500	2000	2500
H mm.	415	415	415
Weight kg ca.	165	224	302

### WLL 5.000 kg.

Type:	H-SB-5/2-1,5	H-SB-5/3-2	H-SB-5/4-2,5
Art. No.	64-20501500	64-20502000	64-20502500
L1 mm.	2000	3000	4000
L2 mm.	1500	2000	2500
H mm.	455	455	455
Weight kg ca.	229	320	428

### WLL 8.000 kg.

Type:	H-SB-8/2-1,5	H-SB-8/3-2	H-SB-8/4-2,5
Art. No.	64-20801500	64-20802000	64-20802500
L1 mm.	2000	3000	4000
L2 mm.	1500	2000	2500
H mm.	595	595	595
Weight kg ca.	422	524	667

### WLL 10.000 kg.

Type:	H-SB10/2-1,5	H-SB-10/3-2	H-SB10/4-2,5
Art. No.	64-21001500	64-21002000	64-21002500
L1 mm.	2000	3000	4000
L2 mm.	1500	2000	2500
H mm.	760	760	760
Weight kg ca.	609	760	906



#### Dokumentation

CERTEX DANMARK A/S medleverer EF overensstemmelseserklæring og dansk eller engelsk brugervejledning på alle løfteåg.

#### Documentation

CERTEX DANMARK A/S delivers an EC-Declaration of Conformity and a danish or english instruction manual for all lifting beams.

Specifications and products are subject to change / Der tages forbehold for trykfejl og udgåede varer

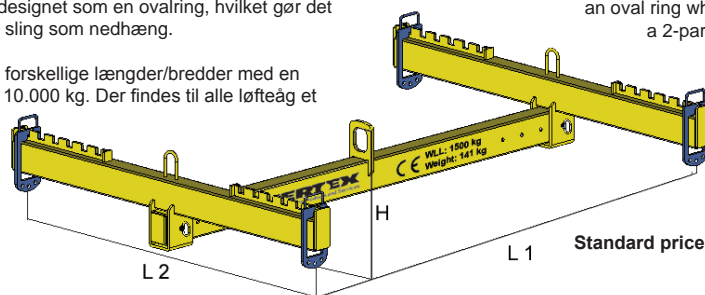


## Løfteåg type H-SSB

Denne type løfteåg udmærker sig ved at nedhængspunkterne er justerbare i begge retninger, og er baseret på løft af byrder hvor der skal løftes i fire punkter. Løfteågene er designet for direkte anhedning med krankrogen i det centrerede ophængsøje. Nedhængspunkterne er designet som en ovalring, hvilket gør det muligt at anvende eksempelvis 2-parts sling som nedhæng.

Løfteåg type H-SSB leveres standard i forskellige længder/bredder med en tilladelig belastning fra 500 kg og op til 10.000 kg. Der findes til alle løfteåg et bredt udvalg af tilbehør som kroge, nedhæng, etc.

**Standardpris excl. topsling, nedhæng og andet tilbehør.**



**Standard price excl. topsling, and other accessories.**

## Lifting beam type H-SSB

This type of lifting beam has adjustable attachment points in both directions and is based on lifting in four points. The lifting beam is designed for direct attachment with the crane hook in the central lifting eye. The attachment point is designed as an oval ring which makes it possible to use for example a 2-part sling.

Lifting beams type H-SSB are available as standard in various lengths/widths with load range from 500 kg to 10.000 kg. A large selection of accessories such as topplings, various attachments etc. are available.

### WLL 500 kg.

Type:	H-SSB-0,5/2-1,5	H-SSB-0,5/3-2	H-SSB-0,5/4-2,5
Art. No.	64-30051500	64-30052000	64-30052500
L1 max. mm.	2.000	3.000	4.000
L1 min. mm.	1.200	1.800	2.400
L2 max. mm.	1.500	2.000	2.500
L2 min. mm.	750	800	1.300
H mm.	205	205	205
Weight kg ca.	112	146	174

### WLL 1.500 kg.

Type:	H-SSB-1,5/2-1,5	H-SSB-1,5/3-2	H-SSB-1,5/4-2,5
Art. No.	64-30151500	64-30152000	64-30152500
L1 max. mm.	2.000	3.000	4.000
L1 min. mm.	1.200	1.800	2.400
L2 max. mm.	1.500	2.000	2.500
L2 min. mm.	750	800	1.300
H mm.	240	240	240
Weight kg ca.	142	183	221

### WLL 3.000 kg.

Type:	H-SSB-3/2-1,5	H-SSB-3/3-2	H-SSB-3/4-2,5
Art. No.	64-30301500	64-30302000	64-30302500
L1 max. mm.	2.000	3.000	4.000
L1 min. mm.	1.200	1.800	2.400
L2 max. mm.	1.500	2.000	2.500
L2 min. mm.	750	800	1.300
H mm.	300	300	300
Weight kg ca.	192	241	286

### WLL 5.000 kg.

Type:	H-SSB-5/2-1,5	H-SSB-5/3-2	H-SSB-5/4-2,5
Art. No.	64-30501500	64-30502000	64-30502500
L1 max. mm.	2.000	3.000	4.000
L1 min. mm.	1.200	1.800	2.400
L2 max. mm.	1.500	2.000	2.500
L2 min. mm.	750	800	1.300
H mm.	315	315	315
Weight kg ca.	276	369	480

### WLL 8.000 kg.

Type:	H-SSB-8/2-1,5	H-SSB-8/3-2	H-SSB-8/4-2,5
Art. No.	64-30801500	64-30802000	64-30802500
L1 max. mm.	2.000	3.000	4.000
L1 min. mm.	1.200	1.800	2.400
L2 max. mm.	1.500	2.000	2.500
L2 min. mm.	750	800	1.300
H mm.	425	425	425
Weight kg ca.	553	653	802

### WLL 10.000 kg.

Type:	H-SSB-10/2-1,5	H-SSB-10/3-2	H-SSB-10/4-2,5
Art. No.	64-31001500	64-31002000	64-31002500
L1 max. mm.	2.000	3.000	4.000
L1 min. mm.	1.200	1.800	2.400
L2 max. mm.	1.500	2.000	2.500
L2 min. mm.	750	800	1.300
H mm.	540	540	540
Weight kg ca.	837	989	1.135



**Dokumentation**  
CERTEX DANMARK A/S medleverer EF overensstemmelseserklæring og dansk eller engelsk brugervejledning på alle løfteåg.

**Documentation**  
CERTEX DANMARK A/S delivers an EC-Declaration of Conformity and a danish or english instruction manual for all lifting beams.

Der tages forbehold for trykfejl og udgåede varer / Specifications and products are subject to change

## Helikopter åg

## Helicopter beam

### Type X-simplex

Denne type løfteåg er et sammenklappeligt krydsåg. Løfteåget er designet med faste op- og nedhængspunkter, og der skal anvendes et 4-parts sling mellem løfteåg og krankrog.

Løfteåg type X-simplex leveres standard i én længde/bredde med en tilladelig belastning fra 2.500 kg og op til 20.000 kg. Der findes til alle løfteåg et bredt udvalg af tilbehør som topsling, nedhæng, etc.

This type of lifting beam is designed as a folding cross beam. The lifting beam is designed with fixed attachment points and a 4-part sling must be used between the lifting beam and the crane hook.

The lifting beams type X-simplex are available as standard in one length/width with a load range from 2.500 kg to 20.000 kg. A large selection of accessories such as topplings, various attachments etc. are available.

Art. No.	WLL t	Type	Beam length - L mm. mtr.	L 1 max. mm	Weight kg
65-02502500	2,5	Simplex 2,5	3,6	2590	123
65-06002500	6	Simplex 6	3,7	2615	156
65-10002600	10	Simplex 10	3,7	2635	211
65-20002600	20	Simplex 20	3,7	2655	404

Den i tabellen angivne WLL er under forudsætning af en maksimal spredningsvinkel i topslinget på 90°. The WLL stated in the table is based on a maximum top swing angle og 90°.

### Type X-duplex

Denne type løfteåg er et sammenklappeligt krydsåg. Løfteåget er designet med ét udskud, hvorved op- og nedhængspunkter kan justeres i længden/bredden. Der skal anvendes et 4-parts sling mellem løfteåg og krankrog.

Løfteåg type X-duplex leveres standard i én længde/bredde med en tilladelig belastning fra 2.500 kg og op til 20.000 kg. Der findes til alle løfteåg et bredt udvalg af tilbehør som topsling, nedhæng, etc.

This type of lifting beam is designed as a folding cross beam. The lifting beam is designed with one pull-out per arm allowing the attachment points to be adjusted in the length/width. A 4-part sling must be used between the lifting beam and the crane hook.

The lifting beams type X-duplex are available as standard in one length/width with a load range from 2.500 kg to 20.000 kg. A large selection of accessories such as topplings, various attachments etc. are available.

Art. No.	WLL t	Type	Beam length - L mm.		L 1 max. mm	Weight kg
			Min. metr.	Max. metr.		
65-02503400	2,5	Duplex 2,5	3,6	4,8	3390	159
65-06003400	6	Duplex 6	3,6	4,8	3420	199
65-10003400	10	Duplex 10	3,7	4,9	3465	279
65-20003400	20	Duplex 20	3,7	4,9	3485	492

Den i tabellen angivne WLL er under forudsætning af en maksimal spredningsvinkel i topslinget på 90°. The WLL stated in the table is based on a maximum top swing angle og 90°.

### Type X-triplex

Denne type løfteåg er et sammenklappeligt krydsåg. Løfteåget er designet med dobbelt udskud, hvorved op- og nedhængspunkter kan justeres i længden/bredden. Der skal anvendes et 4-parts sling mellem løfteåg og krankrog.

Løfteåg type X-triplex leveres standard i én længde/bredde med en tilladelig belastning fra 2.500 kg og op til 20.000 kg. Der findes til alle løfteåg et bredt udvalg af tilbehør som topsling, nedhæng, etc.

This type of lifting beam is designed as a folding cross beam. The lifting beam is designed with a double pull-out per arm, allowing the attachment points to be adjusted in the length/width. A 4-part sling must be used between the lifting beam and the crane hook.

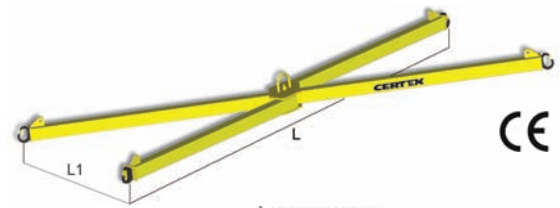
The lifting beams type X-triplex are available as standard in one length/width with a load from 2.500 kg to 20.000 kg. A large selection of accessories such as topplings, various attachments etc. are available.

Standard Art. No.	WLL t	Model: Type	Beam length - L mm.		L 1 max. mm	Weight kg
			Min. metr.	Max. metr.		
65-02504200	2,5	Triples 2,5	3,6	6,0	4265	196
65-06004500	6	Triples 6	3,9	6,5	4520	239
65-10004500	10	Triples 10	4,0	6,4	4525	343
65-20004500	20	Triples 20	4,0	6,4	4545	591
65-06004510	6	Triples 6K	2,30	4,65	3250	197
65-10004510	10	Triples 10K	2,25	4,4	3160	285
65-20004510	20	Triples 20K	2,25	4,4	3160	465

Den i tabellen angivne WLL er under forudsætning af en maksimal spredningsvinkel i topslinget på 90°. The WLL stated in the table is based on a maximum top swing angle og 90°.

**Standardpris excl. topsling, nedhæng og andet tilbehør.**

**Standard price excl. toppling, and other accessories.**



**Dokumentation**  
CERTEX DANMARK A/S medleverer EF overensstemmelseserklæring og dansk eller engelsk brugervejledning på alle løfteåg.

**Documentation**  
CERTEX DANMARK A/S delivers an EC-Declaration of Conformity and a danish or english instruction manual for all lifting beams.



Enkelt udskud / single pull-out.



Dobbelt udskud / double pull-out.

**TRIPLEX model K** specielt udviklet til at kunne ligge på tværs af ladet af en lastbil.  
**TRIPLEX model K** is special designed to fit in the side direction of a truck.

Specifications and products are subject to change / Der tages forbehold for trykfejl og udgåede varer

VOJENS +45 74 54 14 37  
HVIDOVRE +45 36 77 40 30  
AALBORG +45 98 13 18 88  
FREDERICIA +45 75 91 40 00

www.certex.dk

35



## Alu løfteåg 7 ton

## Alu lifting beam 7 ton



Hjørne samlinger.  
Corner joints



Demonterbart løfteåg i aluminium. Let at demontere. Klar på få minutter.  
Den perfekte løsning til håndtering af både, skure, containere mv.

Dismountable yoke in aluminium - easy to take apart. Ready to use in a minute.  
The perfect solution when handling boats, containers etc.

Fås i versioner med eller uden kroge, rundsling og løftestropper.

Available with or without hooks, roundslings and liftingslings.

**Standardpris ekskl. topsling, nedhæng og andet tilbehør.**

**Standard price excl. topsling and other accessories.**

Art. No.	Lifting capacity kg	Dimensions in mm	RV angle	Height m	Sling length m
57-70030130	7.000	3,0x3,0	110	1,5	2,5
57-70030100	7.000	3,0x2,4	98	1,7	2,5
57-70030124	7.000	2,4x2,4	82	2,0	2,5

## Alu løfteåg 10 og 16 ton

## Alu lifting beam 10 and 16 ton



Støddæmpende hjørne samlinger.  
Shock absorbing corner joints



Demonterbart løfteåg i aluminium med støddæmpende hjørnesamlinger.  
Let at demontere. Klar på få minutter.  
Den perfekte løsning til håndtering af både, skure, containere mv.

Dismountable yoke in aluminium - easy to take apart. Ready to use in a minute.  
The perfect solution when handling boats, containers etc.

Fås i versioner med eller uden kroge, rundsling og løftestropper.

Available with or without hooks, roundslings and liftingslings

**Standardpris ekskl. topsling, nedhæng og andet tilbehør.**

**Standard price excl. topsling and other accessories.**

### Alu løfteåg 10 ton

### Alu lifting beam 10 ton

Art. No.	Lifting capacity kg	Dimensions in mm	RV angle	Height m	Sling length m	Weight kg
57-70100400	10.000	4,0x4,0	100	2,50	4,0	128
57-70100300	10.000	3,0x3,0	120	1,25	2,5	103
57-70100324	10.000	3,0x2,4	104	1,50	2,5	96
57-70100240	10.000	2,4x2,4	102	1,50	2,5	88

### Alu løfteåg 16 ton

### Alu lifting beam 16 ton

Art. No.	Lifting capacity kg	Dimensions in mm	RV angle	Height m	Sling length m	Weight kg
57-70160400	16.000	4,0x4,0	100	2,50	4,0	128
57-70160300	16.000	3,0x3,0	90	2,15	3,0	103
57-70160324	16.000	3,0x2,4	100	1,60	2,5	96
57-70160240	16.000	2,4x2,4	86	1,80	2,5	88

Der tages forbehold for trykfejl og udgåede varer / Specifications and products are subject to change

## Coil kroge

Denne type coilkrog er designet til løft og håndtering af coils i stål eller andre tunge materialer. Ophængsøjlet er placeret i tyngdepunktet, så coilkrogen altid vil være i balance ubelastet. Under belastning vil coilkrogen ved korrekt anvendelse aldrig hælde fremover med fare for utilsigtet tab af coil.

Coilkrog type CH leveres standard i forskellige størrelser med en tilladelig belastning fra 5.000 kg og op til 30.000 kg.

### WLL 5.000 kg.

Art. No.	Type	Coil width Max. (mm.)	L mm.	L1 mm.	L2 mm.	H mm.	H1 mm.	H2 mm.	Weight ca. kg
66-10501050	CH 5 / 1,05-0,55	1.050	1.230	1.050	545	1.060	890	550	299
66-10501270	CH 5 / 1,27-0,55	1.270	1.470	1.270	655	1.100	910	550	371
66-10501540	CH 5 / 1,54-0,55	1.540	1.760	1.540	790	1.140	930	550	455

### WLL 10.000 kg.

Art. No.	Type	Coil width Max. (mm.)	L mm.	L1 mm.	L2 mm.	H mm.	H1 mm.	H2 mm.	Weight ca. kg
66-11001050	CH 10 / 1,05-0,65	1.050	1.290	1.050	545	1.290	1.070	650	546
66-11001270	CH 10 / 1,27-0,65	1.270	1.530	1.270	655	1.330	1.090	650	635
66-11001540	CH 10 / 1,54-0,65	1.540	1.820	1.540	790	1.370	1.110	650	752

### WLL 15.000 kg.

Art. No.	Type	Coil width Max. (mm.)	L mm.	L1 mm.	L2 mm.	H mm.	H1 mm.	H2 mm.	Weight ca. kg
66-11501050	CH 15 / 1,05-0,70	1.050	1.370	1.050	545	1.520	1.230	700	790
66-11501270	CH 15 / 1,27-0,70	1.270	1.610	1.270	655	1.560	1.250	700	902
66-11501540	CH 15 / 1,54-0,70	1.540	1.850	1.540	790	1.500	1.220	700	988

### WLL 20.000 kg.

Art. No.	Type	Coil width Max. (mm.)	L mm.	L1 mm.	L2 mm.	H mm.	H1 mm.	H2 mm.	Weight ca. kg
66-12001050	CH 20 / 1,05-0,80	1.050	1.380	1.050	545	1.680	1.390	800	1.021
66-12001270	CH 20 / 1,27-0,80	1.270	1.620	1.270	655	1.720	1.410	800	1.142
66-12001540	CH 20 / 1,54-0,80	1.540	1.910	1.540	790	1.760	1.430	800	1.298

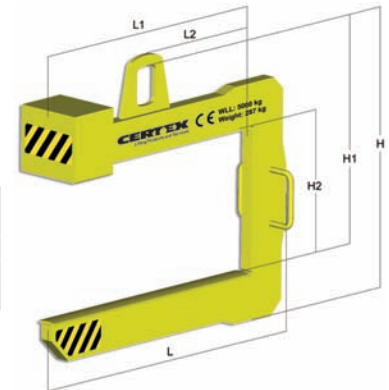
### WLL 30.000 kg.

Art. No.	Type	Coil width Max. (mm.)	L mm.	L1 mm.	L2 mm.	H mm.	H1 mm.	H2 mm.	Weight ca. kg
66-13001050	CH 30 / 1,05-0,95	1.050	1.450	1.050	545	1.980	1.640	950	1.596
66-13001270	CH 30 / 1,27-0,95	1.270	1.690	1.270	655	2.020	1.660	950	1.734
66-13001540	CH 30 / 1,54-0,95	1.540	1.980	1.540	790	2.040	1.680	950	1.912

## Coil hooks

This type of coil hook is designed for lifting and handling of steel coils or other heavy materials. The suspension eye is placed at the centre of gravity meaning that the coil hook will always be in balance with or without load. If used correctly the coil hook will never tilt forward therefor eliminating the risk of unintended loss of the coil.

Coil hooks type CH are available in various sizes with a permissible load range from 5.000 kg to 30.000 kg.



**Dokumentation**  
CERTEX DANMARK A/S medleverer EF overensstemmelseserklæring og dansk eller engelsk brugervejledning på alle løfteåg.

**Documentation**  
CERTEX DANMARK A/S delivers an EC-Declaration of Conformity and a danish or english instruction manual for all lifting beams.

## Truck løfteåg

Generelt: Ved arbejde med truck er der ofte behov for at løfte i ét punkt, ved brug af begge gaffer og med fuld løfteågskapacitet. Vor truck løfteåg løser problemet på en enkel måde, da det hurtigt kan monteres på gafferne uden brug af mekaniske låsemekanismer.

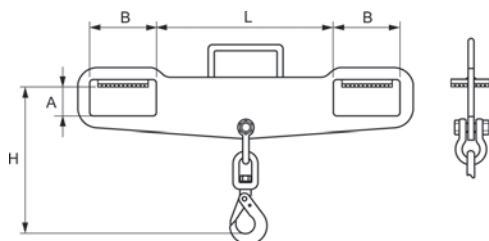
Design: Udskåret plade med svejsede støtteplader. Friktionsgummi pålimet pladerne forhindrer skred under belastning. Model 6702 har større huller til gaffelstablere. Åget leveres komplet med bøjle og sikkerhedssvivelkrog.

Materiale: Højstyrke stålkonstruktioner.

Mærkning: Maksimal belastning og CE-mærkning.

Test: Test 1,5 x max belastning.

Finish: Gulmalet.



Art. No.	WLL t	Type	A	B	G	H	L	Schackle nr.	Hook nr.	Weight kg
66-30200000	2	6702	92	220	50	340	180	1236	SHS-7/8-8	7
66-30300000	3	6703	72	165	100	385	450	1237	SHS-10-8	12
66-30500000	5	6705	72	165	100	425	450	1128	SHS-13-8	16
66-30800000	8	6708	92	200	120	535	550	1129	SHS-15-8	60

Andre str. på forespørgsel.

## Fork lift beam

General: During fork lift work, there is often a need to lift at one point, using both forks and the full capacity of the fork lift. Our fork lift beam provides a simple solution as it can quickly be attached to the forks without the need for any mechanical locking. A stand to facilitate collection and return of the beam (storage) can be made to order.

Design: Cut plate with welded support plates. Glued friction adhesive underneath the plates prevents sliding during loading. Model 6702 incorporates large openings for trucks with stabilizer legs. The beam comes complete with shackle and swivel safety hook.

Material: High-strength structural steel.

Marking: Maximum load and CE-marking.

Proof: Batch proof 1,5 x max last.

Finish: Yellow painted.



CE

**Dokumentation**  
CERTEX DANMARK A/S medleverer EF overensstemmelseserklæring og dansk eller engelsk brugervejledning på alle løfteåg.

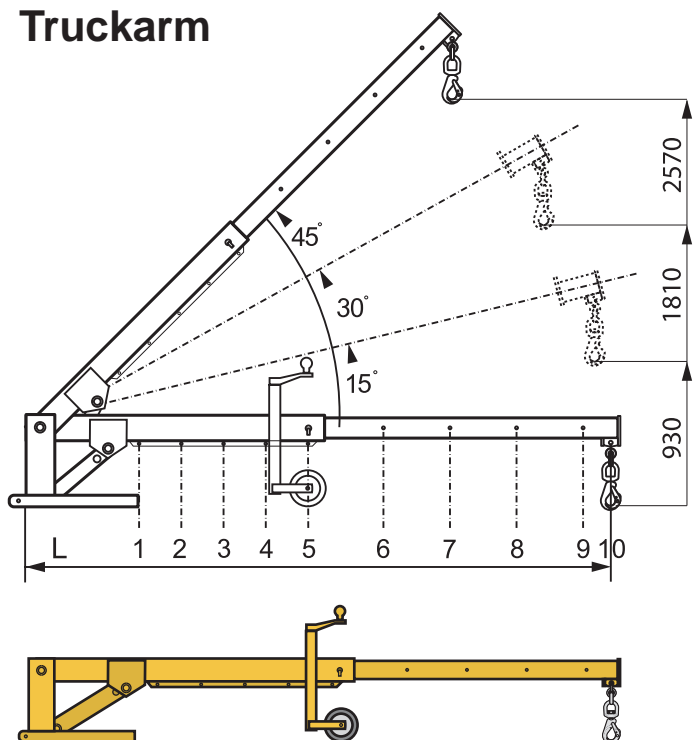
**Documentation**  
CERTEX DANMARK A/S delivers an EC-Declaration of Conformity and a danish or english instruction manual for all lifting beams.

Other sizes on request.

Specifications and products are subject to change / Der tages forbehold for trykfejl og udgåede varer



## Truckarm



## Truck arm



Art. No.	Løftelængde	1	2	3	4	5	6	7	8	9	10
57-6006913	Afstand til krog (L)	700	1000	1300	1600	1900	2300	2700	3100	3500	3700
	Max. last på truckarm kg	3000	2500	2000	1750	1395	1075	875	735	640	600

**Advarsel:** For at kunne udnytte truckarmens kapacitet fuldt ud jævnførende ovenstående tabel forudsættes, at den monteres på en truck med en tilladt løftekapacitet på min. 5 ton 600 mm ude på gafferne. Anvendes en mindre truck, skal belastningstabellen reduceres tilsvarende.

**Warning:** To make use of the truck arms capacity fully according to the above table provides that it will be assembled on the forks of a truck with lifting capacity of min. 5T 600 mm out on the forks. If a smaller truck is used, the load diagram must be reduced correspondingly.

Med truckarm monteret på gaffeltrucken ændres denne til en kran med mulighed for håndtering af gods, som ellers ville kræve en mobilkran. Leveres komplet med svivelkrog. Støttehjul kan slås op når truckarmen er i brug.

The truck arm assembles on the forks of a fork lift truck and allows the arm to be used as a crane arm with the possibilities to handle/lift goods which would normal need a mobile crane. Delivered complete with swivel hook. Support wheel can be lifted up when truck arm is in use.

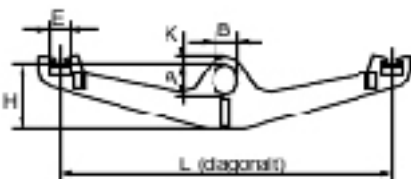
Kan anvendes med gaffeltruck mindre end 5 tons hvis lasten reduceres tilsvarende.

Can be used on fork lift truck under 5T loading, if the maximum loading is reduced proportionally.

Materiale: Hul bjælke og plade af højstyrke stål.  
Gaffeldim.: 155 x 60 mm - 125 x 50 (bredde x højde).  
Vægt: 175 kg.  
Mærkning: Belastningstabel samt CE-mærkning.  
Prøvebelastet: Serieafprøvning 1,5 x max. last.  
Max. last: 3-0,6 ton.

Material: Hollow beam and plate of high-strength structural steel.  
Fork dim.: 155 x 60 - 125 x 50 (width x height).  
Own weight: 175 kg.  
Marking: Loading table & CE Mark.  
Test loaded: Batch proof 1,5 x max load.  
Max. load: 3-0,6T

## Big bag



Lavtbygget løfteåg til håndtering af Big Bags med fire løftepunkter. Passer til de fleste Big Bags med bundmålet 75x75 cm til 105x105 cm. Løfteåget er designet så sækkenes bånddøjer ligger i niveau med ågets op-hængsøjer og de fire nedhængspunkter er ekstra kraftige og runde så sækkenes bånddøjer beskyttes mest muligt. Nedhængspunkterne er derudover designet så utilsigtet afmontering af sækken hindres.

Low built lifting beam for handling of Big Bags with 4 lifting points. Fits most of the Big Bags with the bottom dimensions 75x75 cm up to 105x105 cm. The lifting beam is designed so that the lifting eye of the bag is in the same level as the lifting points of the beam and the four lifting points are exceptionally strong and round so that the lifting eyes are best protected. The lifting points are also designed so that unintended desmounting is prevented.

Materiale: Åget er konstrueret i højstyrkestål.  
Mærkning: WLL samt CE mærket.  
Overfladebehandling: Malet gul.

Material: Steel.  
Marking: WLL and CE Mark.  
Coating: Painted yellow.

Bemærk: I specielle tilfælde kan åget produceres med negativ løftehøjde samt til andre sække størrelser og belastninger. Det er også muligt at konstruere løfteåg/spredere for samtidig håndtering af to eller flere Big Bags, bl.a. til havne.

Notice: In special occasions the beam can be made with negative lifting height and for other bag sizes and loads. It is also possible to construct lifting beams/spreaders for simultaneous handling of two or more Big Bags.

Art. no.	WLL	Type	A	B	E	H	L	K	Vægt
57-6006695	1,5	6695	80	60	62	170	960	25	26 kg

Der tages forbehold for trykfejl og udgåede varer / Specifications and products are subject to change