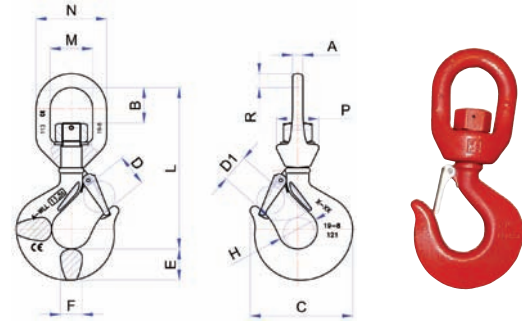


Svirvellastekrog / Swivelhook



Alloy stål - Grade 8
Ikke drejbar under last.
Rødmalet.
Sikkerhedsfaktor 4.

Alloy steel - Grade 8
Cannot swivel under load.
Red painted.
Safety factor 4.



Art. No.	Type	WLL t	Chain mm	A mm	B mm	C mm	D mm	D1 mm	E mm	F mm	H mm	L mm	M mm	N mm	P mm	R mm	Weight kg
03-2093001	167 010 ES	1.25	6	8	27	77	24	20	21	15	31	116	31	51	30	10	0,45
03-2093002	167 015 ES	1.6	7	10	31	82	26	22	23	18	34	140	38	63	39	12,5	0,9
03-2093003	167 020 ES	2.5	8	12,5	42	94	27	23	27	23	38	163	47	79	48	16	1,3
03-2093004	167 030 ES	3.2	10	12,5	40	106	32	27	31	23	42	172	47	79	48	16	1,6
03-2093005	167 045 ES	5.4	13	15	50	132	40	35	37	29	50	213	58	96	60	19	3,5
03-2093006	167 070 ES	8	16	17,5	65	165	51	43	49	37	62	266	72	120	70	24	6,5
03-2093007	167 110 ES	11.5	19	20	68	198	58	53	60	43	75	310	82	136	82	27	8,5
03-2093008	167 150 ES	16	22	24	84	222	66	58	67	52	84	352	92	154	92	31	15,0
03-2093009	167 200 ES	22	26	29	107	283	87	78	80	64	110	434	115	191	108	38	24,5
03-2093010	167 300 ES	31,5	32	34	117	339	97	87	94	80	120	512	132	222	132	45	54,0

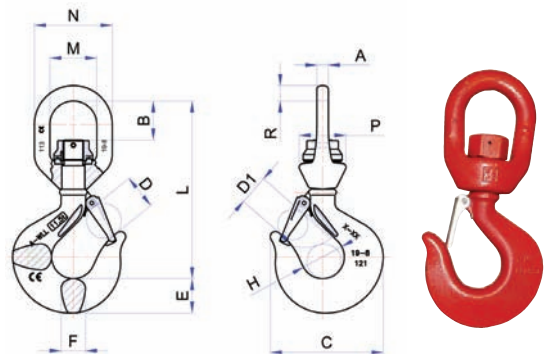
According to EN1678-1.

Svirvelkrog m/kugleleje / Swivelhook with bearing



Alloy stål - Grade 8
Drejbar under last.
Rødmalet.
Sikkerhedsfaktor 4.

Alloy steel - Grade 8
Can swivel under load.
Red painted.
Safety factor 4.



Art. No.	Type	WLL t	Chain mm	A mm	B mm	C mm	D mm	D1 mm	E mm	F mm	H mm	L mm	M mm	N mm	P mm	R mm	Weight kg
03-2091001	168 010 ES	1.25	6	10	34	77	24	20	21	15	31	133	38	63	39	12,5	0,75
03-2091002	168 015 ES	1.6	7	10	31	82	26	22	23	18	34	140	38	63	39	12,5	0,9
03-2091003	168 020 ES	2.5	8	12,5	42	94	27	23	27	23	38	163	47	79	48	16	1,3
03-2091004	168 030 ES	3.2	10	12,5	40	106	32	27	31	23	42	172	47	79	48	16	1,6
03-2091005	168 045 ES	5.4	13	15	50	132	40	35	37	29	50	213	58	96	60	19	3,5
03-2091006	168 070 ES	8	16	17,5	65	165	51	43	49	37	62	266	72	120	70	24	6,5
03-2091007	168 110 ES	11.5	19	20	68	198	58	53	60	43	75	310	82	136	82	27	8,5
03-2091008	168 150 ES	16	22	24	84	222	66	58	67	52	84	352	92	154	92	31	15,0
03-2091009	168 200 ES	22	26	29	107	283	87	78	80	64	110	434	115	191	108	38	24,5
03-2091010	168 300 ES	31,5	32	34	117	339	97	87	94	80	120	512	132	222	132	45	54,0

According to EN1678-1.

Snap kroge / Snap hooks



Type G-3315

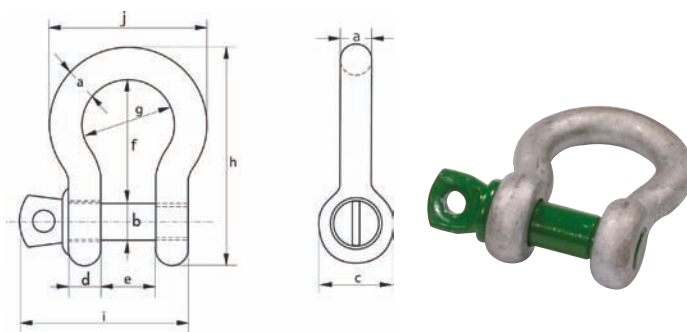
Art. No.	Hook size (in.)	WLL (t)*	A mm	B mm	C mm	D mm	E mm	F mm	L mm	R mm	Weight kg
03-2078001	7/16	0,34	6,35	19,1	19,1	11,2	57,0	19,1	100	82,5	0,11
03-2078002	9/16	0,45	8,65	28,4	20,6	14,2	68,5	22,4	120	97,5	0,22

Krog i carbon stål til mindre løfteopgaver.

Carbon steel hook for light lifting assignments.

Specifications and products are subject to change / Der tages forbehold for trykfejl og udgåede varer

Sjækkel, Green Pin G-4161 Shackle, Green Pin G-4161



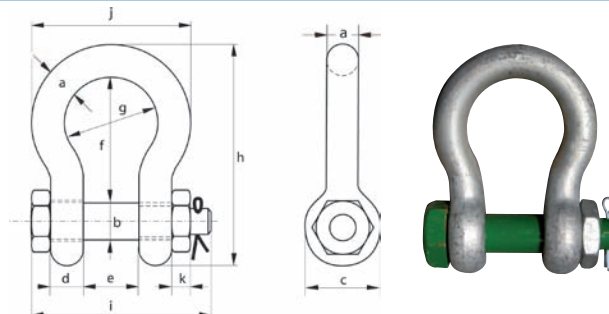
Krop og pin fremstillet af højstyrke stål klasse 6 og hærdet.
Finish: varmgalvaniseret.
Temperaturområde: -20°C op til +200°C.
Skruepin type H.
Sikkerhedsfaktor 6:1.

Body and pin made of high tensile steel grade 6, quenched and tempered.
Finish: Hot dipped galvanized.
Temperaturområde: -20°C up to +200°C.
Screw collar pin type H.
Safety factor 6:1.

Art. No.	WLL t	a mm	b mm	c mm	d mm	e mm	f mm	g mm	h mm	i mm	j mm	Weight kg
03-3016201	0,33	5	6	12,5	5	9,5	22	16	41	31	28	0,02
03-3016202	0,5	7	8	17	7	12	29	20	54	40	37	0,05
03-3016203	0,75	9	10	21	9	13,5	32	22	61	49	42	0,10
03-3016204	1	10	11	23	10	17	36,5	26	71	56	49	0,14
03-3016205	1,5	11	13	26	11	19	43	29	80	68	54	0,19
03-3016206	2	13,5	16	34	13,5	22	51	32	91	76	63	0,36
03-3016207	3,25	16	19	40	16	27	64	43	114	93	79	0,63
03-3016208	4,75	19	22	47	19	31	76	51	136	107	94	1,01
03-3016209	6,5	22	25	53	22	36	83	58	157	123	107	1,50
03-3016210	8,5	25	28	60	25	43	95	68	176	141	124	2,21
03-3016211	9,5	28	32	67	28	47	108	75	197	158	137	3,16
03-3016212	12	32	35	74	32	51	115	83	218	176	154	4,31
03-3016213	13,5	35	38	80	35	57	133	92	240	192	170	5,55
03-3016214	17	38	42	89	38	60	146	99	262	208	183	7,43
03-3016215	25	45	50	104	45	74	178	126	314	250	226	12,84
03-3016216	35	50	57	111	50	83	197	138	358	281	250	18,15
03-3016217	42,5	57	65	134	57	95	222	160	414	321	287	26,29
03-3016218	55	65	70	145	65	105	260	180	463	355	329	37,60

According to EN 13889.

Sjækkel, Green Pin standard G-4163 / Shackle, Green Pin Standard G-4163



Krop og pin fremstillet af højstyrke stål klasse 6 og hærdet.
Finish: varmgalvaniseret.
Temperaturområde: -20°C op til +200°C.
Møtrik og split type H.
Sikkerhedsfaktor 6:1.

Body and pin made of high tensile steel grade 6, quenched and tempered.
Finish: Hot dipped galvanized.
Temperaturområde: -20°C up to +200°C.
Safety bolt type H.
Safety factor 6:1.

Art. No.	WLL t	a mm	b mm	c mm	d mm	e mm	f mm	g mm	h mm	i mm	j mm	k mm	Weight kg
03-3016001	0,5	7	8	17	7	12	29	20	54	43	37	4	0,06
03-3016002	0,75	9	10	21	9	13,5	32	22	61	51	42	5	0,11
03-3016003	1	10	11	23	10	17	36,5	26	71	61	49	8	0,16
03-3016004	1,5	11	13	26	11	19	43	29	80	68	54	11	0,22
03-3016005	2	13,5	16	34	13,5	22	51	32	91	83	63	13	0,42
03-3016006	3,25	16	19	40	16	27	64	43	114	99	79	17	0,74
03-3016007	4,75	19	22	47	19	31	76	51	136	115	94	20	1,18
03-3016008	6,5	22	25	53	22	36	83	58	157	131	107	23	1,77
03-3016009	8,5	25	28	60	25	43	95	68	176	151	124	25	2,58
03-3016010	9,5	28	32	67	28	47	108	75	197	167	137	28	3,66
03-3016011	12	32	35	74	32	51	115	83	218	179	154	31	4,91
03-3016012	13,5	35	38	80	35	57	133	92	240	198	170	34	6,54
03-3016013	17	38	42	89	38	60	146	99	262	202	183	19	8,19
03-3016014	25	45	50	104	45	74	178	126	314	244	226	24	14,22
03-3016015	35	50	57	111	50	83	197	138	358	270	250	27	19,85
03-3016016	42,5	57	65	134	57	95	222	160	414	302	287	30	28,33
03-3016017	55	65	70	145	65	105	260	180	463	330	329	33	39,59
03-3016018	85	75	83	163	75	127	329	190	556	376	355	40	62,00

According to EN 13889.

Der tages forbehold for trykfejl og udgåede varer / Specifications and products are subject to change

Sjækkel 133 (VTG1)

Shackle 133 (VTG1)

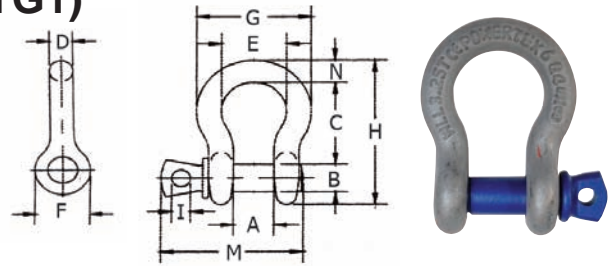
POWERTEX®

Smedet og sejhærdet.

- Mærket med charge nummer.
- Mærket med producentens ID.
- VT-G1 opfylder krav iht. Federal Specification RR-C-271D Type IVA, Grade A, Class 2.
- Max. prøvebelastning er 2 x WLL.

Forged, quenched and tempered

- Marked with charge number.
- Marked with manufacturer ID.
- VT-G1 meets the performance requirements of Federal Specification RR-C-271D Type IVA, Grade A, Class 2.
- Max. Proof Load is 2 times the WLL.



VT-G1 Art. No.	WLL t	Nominal size (in.)	A	B	C	D	E	F	G	H	I	M	N	Weight each kg
03-3012001	0,33	3/16	9,65	6,35	22,4	4,85	15,2	14,2	24,9	37,3	4,06	28,4	4,85	0,03
03-3012002	0,50	1/4	11,9	7,85	28,7	6,35	19,8	15,5	32,5	46,7	4,85	35,1	6,35	0,05
03-3012003	0,75	5/16	13,5	9,65	31,0	7,85	21,3	19,1	37,3	53,0	5,60	42,2	7,85	0,09
03-3012004	1	3/8	16,8	11,2	36,6	9,65	26,2	23,1	45,2	63,0	6,35	51,5	9,65	0,14
03-3012005	1-1/2	7/16	19,1	12,7	42,9	11,2	29,5	26,9	51,5	74,0	7,85	60,5	11,2	0,17
03-3012006	2	1/2	20,6	16,0	47,8	12,7	33,3	30,2	58,5	83,5	9,65	68,5	12,7	0,33
03-3012007	3-1/4	5/8	26,9	19,1	60,5	16,0	42,9	38,1	74,5	106	11,2	85,0	17,5	0,62
03-3012008	4-3/4	3/4	31,8	22,4	71,5	19,1	51,0	46,0	89,0	126	12,7	101	20,6	1,07
03-3012009	6-1/2	7/8	36,6	25,4	84,0	22,4	58,0	53,0	102	148	12,7	114	24,6	1,64
03-3012010	8-1/2	1	42,9	28,7	95,5	25,4	68,5	60,5	119	167	14,2	129	26,9	2,28
03-3012011	9-1/2	1-1/8	46,0	31,8	108	29,5	74,0	68,5	131	190	16,0	142	31,8	3,36
03-3012012	12	1-1/4	51,5	35,1	119	32,8	92,5	76,0	146	210	17,5	156	35,1	4,31
03-3012013	13-1/2	1-3/8	57,0	38,1	133	36,1	92,0	84,0	162	233	19,1	174	38,1	6,14
03-3012014	17	1-1/2	60,5	41,4	146	39,1	98,5	92,0	175	254	20,6	187	41,1	7,80
03-3012015	25	1-3/4	73,0	51,0	178	46,7	127	106	225	313	25,4	231	57,0	12,6
03-3012016	35	2	82,5	57,0	197	53,0	146	122	253	348	31,0	263	61,0	20,4
03-3012018	55	2-1/2	105	70,0	267	69,0	184	145	327	453	35,1	330	79,5	38,9

According to EN 13889.

Sænksmedet stål sjækkel.
Varmgalvaniseret.
Leveres med øjebolt i alloy stål.
Stemplet med WLL.
Sikkerhedsfaktor: 6 : 1.

Forged alloy steel.
Hot dip galvanized.
Supplied with alloy screw pin.
Marked with WLL.
Safety factor: 6 : 1.

Sjækkel 123 (VTG3)

Shackle 123 (VTG3)

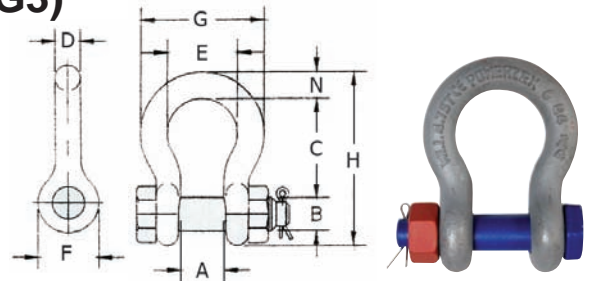
POWERTEX®

Smedet og sejhærdet.

- Mærket med charge nummer.
- Mærket med producentens ID.
- VT-G3 opfylder krav iht. Federal Specification RR-C-271D Type IVA, Grade A, Class 2.
- Max. prøvebelastning er 2 x WLL.

Forged, quenched and tempered

- Marked with charge number.
- Marked with manufacturer ID.
- VT-G3 meets the performance requirements of Federal Specification RR-C-271D Type IVA, Grade A, Class 3.
- Max. Proof Load is 2 times the WLL.



VT-G1 Art. No.	WLL t	Nominal size (in.)	A	B	C	D	E	F	H	G	N	Weight each kg
03-3012201	0,33	3/16	9,65	6,35	22,4	4,85	15,2	14,2	37,2	24,9	4,85	0,03
03-3012202	0,50	1/4	11,9	7,85	28,7	6,35	19,8	15,5	46,7	32,5	6,35	0,05
03-3012203	0,75	5/16	13,5	9,65	31,0	7,85	21,3	19,1	53,0	37,3	7,85	0,10
03-3012204	1	3/8	16,8	11,2	36,6	9,65	26,2	23,1	63,0	45,2	9,65	0,15
03-3012205	1-1/2	7/16	19,1	12,7	42,9	11,2	29,5	26,9	74,0	51,5	11,2	0,22
03-3012206	2	1/2	20,6	16,0	47,8	12,7	33,3	30,2	83,5	58,5	12,7	0,36
03-3012207	3-1/4	5/8	26,9	19,1	60,5	16,0	42,9	38,1	106	74,5	17,5	0,76
03-3012208	4-3/4	3/4	31,8	22,4	71,5	19,1	51,0	46,0	126	89,0	20,6	1,23
03-3012209	6-1/2	7/8	36,6	25,4	84,0	22,4	58,0	53,0	148	102	24,6	1,79
03-3012210	8-1/2	1	42,9	28,7	95,5	25,4	68,5	60,5	167	119	26,9	2,57
03-3012211	9-1/2	1-1/8	46,0	31,8	108	28,7	74,0	68,5	190	131	31,8	3,75
03-3012212	12	1-1/4	51,5	35,1	119	31,8	82,5	76,0	210	146	35,1	5,31
03-3012213	13-1/2	1-3/8	57,0	38,1	133	35,1	92,0	84,0	233	162	38,1	7,18
03-3012214	17	1-1/2	60,5	41,4	146	38,1	98,5	92,0	254	175	41,1	9,43
03-3012215	25	1-3/4	73,0	51,0	178	44,5	127	106	313	225	57,0	15,4
03-3012216	35	2	82,5	57,0	197	51,0	146	122	348	253	61,0	23,7
03-3012218	55	2-1/2	105	70,0	267	66,5	184	145	453	327	79,5	44,61
03-3012220	85	3	127	82,5	330	76,0	200	165	546	365	92,0	70
03-3012222	120	3-1/2	133	95,5	372	92,0	229	203	626	419	105	120
03-3012224	150	4	140	108	368	104	254	229	653	468	116	153

According to EN 13889.

Sænksmedet stål sjækkel.
Varmgalvaniseret.
Leveres med bolt i alloy stål med møtrik og split.
Stemplet med WLL.
Sikkerhedsfaktor: 6 : 1.

Forged alloy steel.
Hot dip galvanized.
Supplied with head-bolt in alloy steel with nut and cotter pin.
Marked with WLL.
Safety factor: 6 : 1.

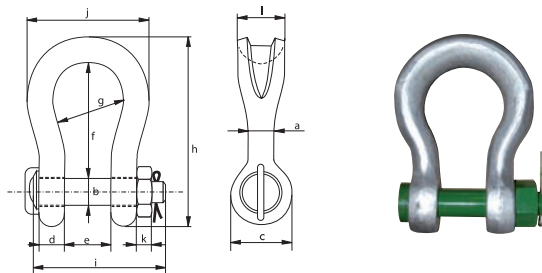
Specifications and products are subject to change / Der tages forbehold for trykfejl og udgåede varer

Sling sjækkel P-6033



Materiale: Sjækkel og pin i alloy stål, Grade 8, sejhærdet.
 Sikkerhedsfaktor: 5 : 1.
 Finish: Sjækkel bue er malet sølvfarvet, pin er malet grøn.
 Temperaturområde: -20° C op til +200° C.
 Tolerance: +/-5% på indv. bredde og længde.

Sling shackle P-6033

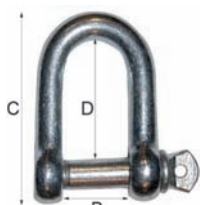


Material: Bow and pin alloy steel, Grade 8, quenched and tempered.
 Safety Factor: MBL equals 5 : 1.
 Finish: Shackle bow is painted silver, pin painted green.
 Temperature range: -20°C up to + 200°C.
 Tolerance: +5% forging tolerance on inside width and length.

Art. No.	WLL t	a mm	b mm	c mm	d mm	e mm	f mm	g mm	h mm	i mm	j mm	k mm	l mm	Weight kg each
03-3016300	30	40	42	90	35	65	165	126	279	207	200	34	79	13
03-3016301	40	55	51	109	45	80	200	140	331	252	235	38	97	22
03-3016302	55	60	57	115	55	85	250	160	396	304	270	45	100	50
03-3016303	75	70	70	140	70	105	290	186	467	359	345	54	120	67
03-3016304	125	85	80	155	85	130	365	220	569	428	410	64	150	105
03-3016305	150	94	95	180	89	140	390	250	627	441	455	50	170	160
03-3016306	200	110	105	200	100	150	480	276	744	474	508	50	205	220
03-3016307	250	126	120	228	110	170	540	300	842	528	600	60	240	320
03-3016308	300	135	134	245	122	185	600	350	926	594	620	70	265	350
03-3016309	400	160	160	295	145	220	575	370	964	686	715	80	320	635
03-3016310	500	170	180	330	160	250	680	450	1.107	763	810	90	340	803
03-3016311	600	190	200	350	170	275	740	490	1.207	828	913	100	370	980
03-3016312	700	200	215	392	190	300	750	540	1.257	878	993	100	400	1.260
03-3016313	800	218	230	420	200	325	850	554	1.395	959	986	110	420	1.430
03-3016314	900	242	255	466	220	350	850	584	1.454	1.040	1.050	120	440	1.650
03-3016315	1.000	280	270	490	240	380	855	614	1.497	1.116	1.176	120	460	2.120
03-3016316	1.250	285	300	510	260	430	930	650	1.620	1.193	1.275	150	530	2.400
03-3016317	1.500	295	320	550	280	460	950	680	1.710	1.278	1.350	160	560	3.600

According to EN 13889.

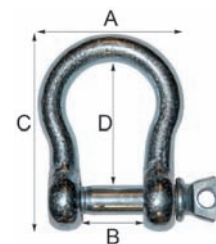
D-sjækkel / D-shackle



Elektro galvaniseret / Electro galvanized.

Art. No.	Thread	B (mm)	C (mm)	D (mm)
03-3011005	5	10	32	20
03-3011006	6	13	42	26
03-3011008	8	16	53	30
03-3011010	10	19	61	36
03-3011011	11	22	73	44
03-3011012	12	24	80	50
03-3011014	14	28	92	56
03-3011016	16	32	103	62
03-3011020	20	39	125	74
03-3011022	22	42	140	86
03-3011024	24	50	170	105
03-3011028	28	60	185	114
03-3011030	30	67	205	127
03-3011032	32	75	250	146

H-sjækkel / H-shackle



Elektro galvaniseret / Electro galvanized.

Art. No.	Thread	A mm	B mm	C mm	D mm
03-3011105	5	14	10	34	18
03-3011106	6	19	13	40	22
03-3011108	8	27	15	55	34
03-3011110	10	31	19	63	35
03-3011111	11	35	23	73	43
03-3011112	12	40	25	78	46
03-3011116	16	54	32	100	60
03-3011120	20	68	39	120	70
03-3011122	22	70	44	145	88
03-3011124	24	76	55	165	100

Handels D- & H sjækler ej godkendt til løft.
 Commercial D- & H-shackles not approved for lifting.

Øjebolt

Angivne WLL er ved 0°.

For maximum vinkel på 90° imellem 2 parter - divider WLL med 2. Godkendt til løft.

Mærket med WLL, størrelser, stål kvalitet, CE, produkt navn, sporbarhed.

Materiale: Alloy stål.
Finish: Rødmalet.
Sikkerhedsfaktor: 4 : 1.
Standard: ISO 3266.

Øjebolt

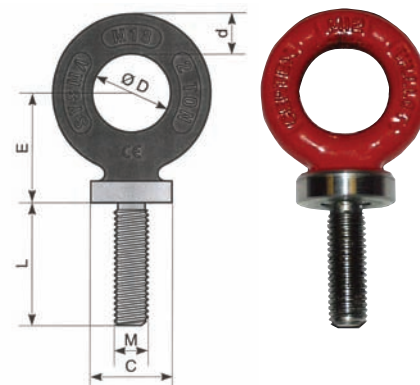
Stated WLL is at 0°.

For a maximum angle of use 90° between the two legs - divide the WLL by two. Approved for lifting.

Market with WLL, sizes, steel quality, CE, product name, traceable.

Material: Alloy steel.
Finish: Red painted.
Safety factor: 4 : 1.
Standard: ISO 3266.

POWERTEX®



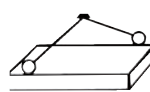
Art. No	WLL t	Thread	C mm	D mm	d mm	E mm	L mm	Weight kg
04-2014008	0,4	M8	18	20	8,30	26	25	0,06
04-2014010	0,7	M10	20	22	10,20	30	30	0,10
04-2014012	1,0	M12	25	27	12,60	36	37	0,18
04-2014016	1,5	M16	36	35	17,00	47	54	0,43
04-2014020	2,5	M20	40	39	18,50	52	58	0,63
04-2014024	4,0	M24	55	54	22,50	64	64	1,32



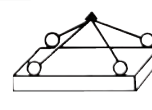
1
0°



2
0°



2
0°-45° 45°-60°



3 or 4
0°-45° 45°-60°

Size	WLL t					
	Single leg	2 legs	2 legs	2 legs	3 or 4 legs	3 or 4 legs
M8X25	0,4	0,8	0,14	0,10	0,20	0,14
M10X30	0,7	1,4	0,25	0,18	0,35	0,25
M12X37	1,0	2,0	0,35	0,25	0,50	0,35
M16X54	1,5	3,0	0,53	0,38	0,75	0,53
M20X58	2,5	5,0	0,86	0,63	1,25	0,86
M24X64	4,0	8,0	1,40	1,00	2,00	1,40

Øjebolt 803

Eye bolt 803

Art. No.	Size DxL mm	A mm	B mm	C mm	E mm	F mm	H mm	Weight kg
04-2015106	M6X13	25	45	25	10	10	45	0,090
04-2015108	M8X13	25	45	25	10	10	45	0,090
04-2015110	M10X17	25	45	25	10	10	45	0,110
04-2015112	M12X21	35	63	35	14	14	62	0,270
04-2015114	M14X21	35	63	35	14	14	62	0,290
04-2015116	M16X27	35	63	35	14	14	62	0,310
04-2015118	M18X27	50	90	50	20	20	90	0,840
04-2015120	M20X30	50	90	50	20	20	90	0,860
04-2015124	M24X36	50	90	50	20	20	90	0,900
04-2015127	M27X45	60	108	65	24	24	109	1,660
04-2015130	M30X45	60	108	65	24	24	109	1,700



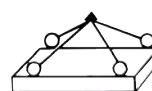
1
0°



2
0°



2
0°-45° 45°-60°



3 or 4
0°-45° 45°-60°

Size	WLL t					
	Single leg	2 legs	2 legs	2 legs	3 or 4 legs	3 or 4 legs
M6X13	0,4	0,8	0,14	0,1	0,2	0,14
M8X13	0,8	1,6	0,28	0,2	0,4	0,28
M10X17	1	2	0,35	0,25	0,5	0,35
M12X21	1,6	3,2	0,56	0,4	0,8	0,56
M14X21	3	6	1	0,75	1,5	1
M16X27	4	8	1,4	1	2	1,4
M18X27	5	10	1,8	1,25	2,5	1,8
M20X30	6	12	2,1	1,5	3	2,1
M24X36	8	16	2,8	2	4	2,8
M27X45	10	20	3,5	2,5	5	3,5
M30X45	12	24	4,2	3	6	4,2

Godkendt til løft. Mærket med WLL, størrelser, stål kvalitet, CE, producentnavn, sporbarhed.

Materiale: Alloy stål 8.8.
Finish: Rødmalet.
Sikkerhedsfaktor: 4 : 1.
Højere stålstyrke end type CX1.

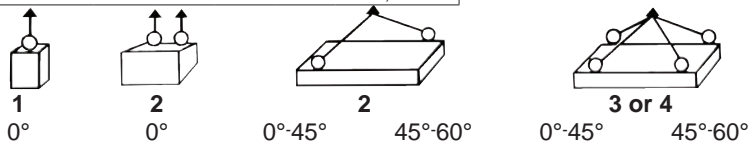
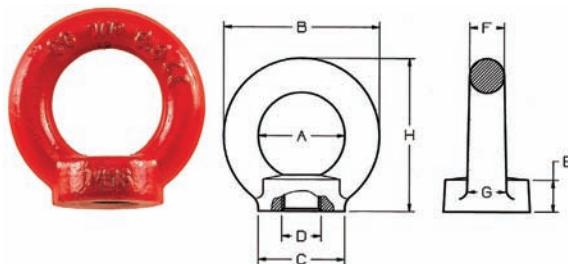
Approved for lifting. Marked with WLL, sizes, steel quality, CE, producename, tracability.

Material: Alloy steel 8.8.
Finish: Red painted.
Safety factor: 4 : 1.
Higher grade than type CX1.

Specifications and products are subject to change / Der tages forbehold for trykfejl og udgåede varer

Ringmøtrik 802

Art. No.	Size DxL mm	A mm	B mm	C mm	E mm	F mm	H mm	Weight kg
04-2015006	M6X13	25	45	25	10	10	45	0,100
04-2015008	M8X13	25	45	25	10	10	45	0,100
04-2015010	M10X17	25	45	25	10	10	45	0,100
04-2015012	M12X21	35	63	35	14	14	62	0,260
04-2015014	M14X21	35	63	35	14	14	62	0,260
04-2015016	M16X27	35	63	35	14	14	62	0,260
04-2015018	M18X27	50	90	50	20	20	90	0,750
04-2015020	M20X30	50	90	50	20	20	90	0,750
04-2015024	M24X36	50	90	50	20	20	90	0,750
04-2015027	M27X45	60	108	65	24	24	109	1,400
04-2015030	M30X45	60	108	65	24	24	109	1,400



Size	WLL t					
	Single leg	2 legs	2 legs	2 legs	3 or 4 legs	3 or 4 legs
M6	0,4	0,8	0,14	0,1	0,2	0,14
M8	0,8	1,6	0,28	0,2	0,4	0,28
M10	1	2	0,35	0,25	0,5	0,35
M12	1,6	3,2	0,56	0,4	0,8	0,56
M14	3	6	1	0,75	1,5	1
M16	4	8	1,4	1	2	1,4
M18	5	10	1,8	1,25	2,5	1,8
M20	6	12	2,1	1,5	3	2,1
M24	8	16	2,8	2	4	2,8
M27	10	20	3,5	2,5	5	3,5
M30	12	24	4,2	3	6	4,2

Godkendt til løft.

Mærket med WLL, størrelser, stål kvalitet, CE, producentnavn, sporbarhed.

Materiale: Alloy stål 8.8.

Finish: Rødmalet.

Sikkerhedsfaktor: 4 : 1.

Approved for lifting.

Marked with WLL, sizes, steel quality, CE, producername, tracability.

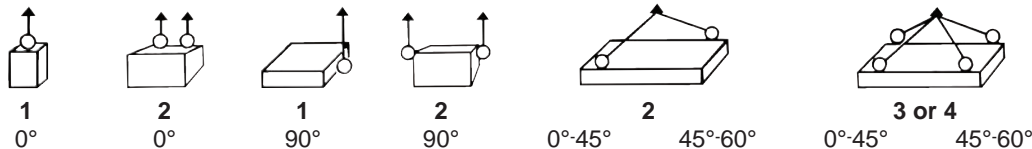
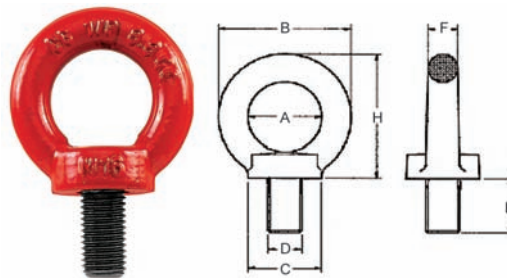
Material: Alloy steel 8.8.

Finish: Red painted.

Safety factor: 4 : 1.

Svirvel øjebolt med skrue 801

Art. No.	Size DxL mm	A mm	B mm	C mm	E mm	F mm	H mm	Weight kg
04-2015206	M6	25	45	25	10	10	45	0,100
04-2015208	M8	25	45	25	10	10	45	0,100
04-2015210	M10	25	45	25	10	10	45	0,100
04-2015212	M12	35	63	35	14	14	62	0,260
04-2015214	M14	35	63	35	14	14	62	0,260
04-2015216	M16	35	63	35	14	14	62	0,260
04-2015220	M20	50	90	50	20	20	90	0,750
04-2015224	M24	50	90	50	20	20	90	0,750
04-2015230	M30	60	108	65	24	24	109	1,400



Size	WLL t							
	Single leg	2 legs	Single leg	2 legs	2 legs	2 legs	3 or 4 legs	3 or 4 legs
M6X15	0,4	0,8	0,1	0,2	0,14	0,1	0,2	0,14
M8X15	0,8	1,6	0,2	0,4	0,28	0,2	0,4	0,28
M10X16	1	2	0,25	0,5	0,35	0,25	0,5	0,35
M12X22	1,6	3,2	0,4	0,8	0,56	0,4	0,8	0,56
M14X20	3	6	0,75	1,5	1	0,75	1,5	1
M16X29	4	8	1	2	1,4	1	2	1,4
M20X32	6	12	1,5	3	2,1	1,5	3	2,1
M24X40	8	16	2	4	2,8	2	4	2,8
M30X45	12	24	3	6	4,2	3	6	4,2

Godkendt til løft.

Mærket med WLL, størrelser, stål kvalitet, CE, producentnavn, sporbarhed.

Materiale: Alloy stål 8.8.

Finish: Rødmalet.

Sikkerhedsfaktor: 4 : 1.

Der tages forbehold for trykfejl og udgåede varer / Specifications and products are subject to change

Approved for lifting.

Marked with WLL, sizes, steel quality, CE, producername, tracability.

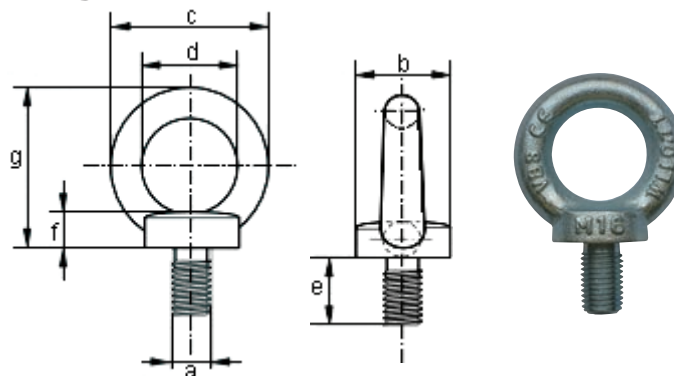
Material: Alloy steel 8.8.

Finish: Red painted.

Safety factor: 4 : 1.

Ringskruer DIN 580:2003-08

Ring screw DIN 580:2003-08



Elgalvaniseret - kan også skaffes i sort eller rustfri.

Electrogalvanized - on request: Non treated, or stainless.

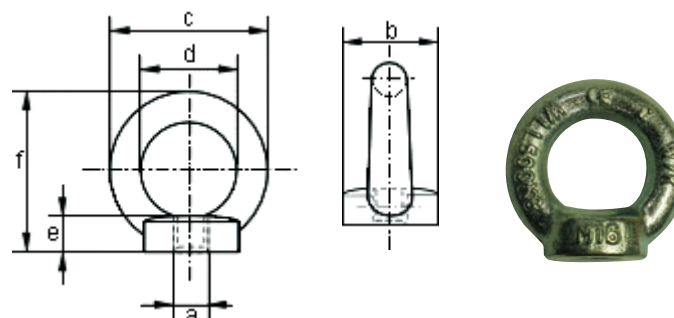
Art. No.	WLL tons	a mm	b mm	c mm	d mm	e mm	f mm	g mm	Weight per 100 pcs kg
04-2015508	0,14	M 8	20	36	20	13	6	36	6
04-2015510	0,23	M 10	25	45	25	17	8	45	10,3
04-2015512	0,34	M 12	30	54	30	20,5	10	53	17,7
04-2015516	0,7	M 16	35	63	35	27	12	62	28
04-2015520	1,2	M 20	40	72	40	30	14	71	42,4
04-2015524	1,8	M 24	50	90	50	36	18	90	83,4
04-2015530	3,2	M 30	65	108	60	45	22	109	166
04-2015536	4,6	M 36	75	126	70	54	26	128	265

Stål C15E.
Min.brudstyrke: 4 x arb.belastning

Steel C15E.
MBL: 4 x WLL.

Ringmøtrik DIN 582:2003-08

Ring nut DIN 582:2003-08



Elgalvaniseret - kan også skaffes i sort, varmgalv. eller rustfri.

Electrogalvanized - on request: Non treated, hotdip galvanized or stainless.

Art. No.	WLL t	a mm	b mm	c mm	d mm	e mm	f mm	Weight per 100 pcs kg
04-2015608	0,14	M 8	20	36	20	8,5	36	5,2
04-2015610	0,23	M 10	25	45	25	10	45	9,4
04-2015612	0,34	M 12	30	54	30	11	53	16
04-2015616	0,7	M 16	35	63	35	13	62	24
04-2015620	1,2	M 20	40	72	40	16	71	35,2
04-2015624	1,8	M 24	50	90	50	20	90	70,6
04-2015630	3,2	M 30	65	108	60	25	109	132
04-2015636	4,6	M 36	75	126	70	30	128	208

Stål C15E.
Min.brudstyrke: 4 x arb.belastning.

Steel C15E.
MBL: 4 x WLL.

Maximum løftekapacitet

Maximum lifting capacity

Thread size	M8	M10	M12	M16	M20	M24	M30	M36
Cap. for eyebolt/eyenut used with single-strand sling, in kg	140	230	340	700	1.200	1.800	3.200	4.600
Cap. for eyebolt/eyenut used with double-strand sling 45°, in kg	100	170	240	500	860	1.290	2.300	3.300

Bruger information

Øjebolte/øjemøtrikker i denne kvalitet er hovedsagelig beregnet til permanent forbindelse på udstyr som motorer, kontrolkabinetter, gearkasser, etc. Når de anvendes som midlertidige forbindelser på større emner så som store redskaber til transport, skal den næststørste gevind anvendes.

Værdierne angivet for øjebolte/øjemøtrikker anvendt med to-parts slings (f.eks. tabel linie 2) dækker kun hvis vinklen mellem sling-forgreningen og den vertikale sling ikke overstiger 45°. Større vinkler og enhver anden sidelast af øjebolte/øjemøtrikker skal undgås.

User information

Eyebolts/eyenuts to this standard are primarily intended as permanent attachments on equipment such as motors, control cabinets, gear boxes, etc. When used as temporary attachments on larger objects such as large tools for transportation only, the next largest thread should be used.

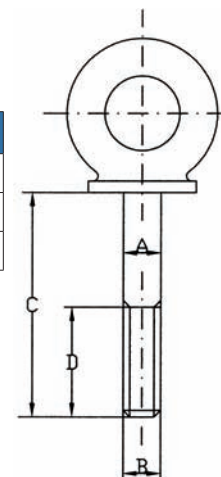
The values given for eyebolts/eyenuts used with double-strand slings (cf. table line 2) apply only if the angle between each sling branch and the vertical does not exceed 45°. Larger angles and any lateral loading of eyebolts/eyenuts should be avoided.

Specifications and products are subject to change / Der tages forbehold for trykfejl og udgåede varer

Bestillingsnøgle til øjebolte

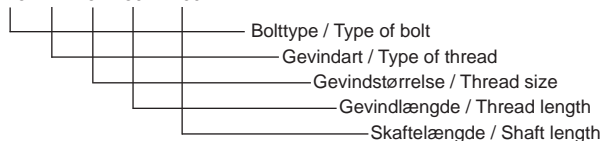
Orderkey eyebolts

Boltttype	Thread type	Thread size	Thread length	Shank length
S276	M=Metrisk	B	D	C
S405	T=Tommegevind	B	D	C
S4028	R=Rørgvind	B	D	C



Bestillingsnøgle / Orderkey:

S276 - M - 16 - 50 - 100



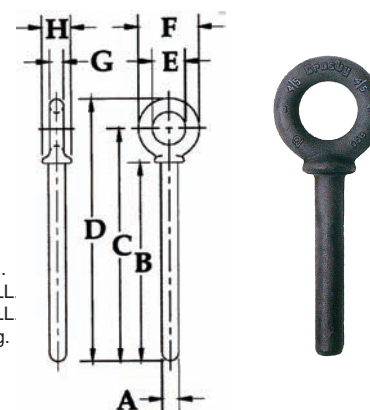
Øjebolt S-276

the **Grosby** group
inc.

Skaft uden gevind.
Smedet stål. Sejhærdet.
Ved løft i 45° i forhold til lodret kun 30% WLL.
Ved løft i 90° i forhold til lodret kun 25% WLL.
WLL angivet med metrisk gevind.
Andre gevindstørrelser efter opgave.
Kan leveres med gevind.
Sikkerhedsfaktor: 4 : 1.

Eyebolt S-276

Shaft without thread.
Forged Steel. Quenched & tempered.
Lifting at 45° to angular only 30% WLL
Lifting at 90° to angular only 25% WLL
WLL ratings are with metric threading.
Other threadsizes on request.
Also available with threading.
Safety factor: 4 : 1.



Art. No.	WLL	Shank dia and length (mm)	Rec. thread	A mm	B mm	C mm	D mm	E mm	F mm	G mm	H mm	Weight per 100 kg
04-2017000	220	6,35 x 51	M5	6,35	51,0	63,5	74,5	12,7	22,4	4,85	11,9	2,49
04-2017001	220	6,35 x 102	M5	6,35	102	114	125	12,7	22,4	4,85	11,9	3,18
04-2017002	275	7,94 x 57	M6	7,85	57	74,5	89	16,0	33,3	6,35	14,2	2,86
04-2017003	275	7,94 x 108	M6	7,85	108	125	140	16,0	28,7	6,35	14,2	6,71
04-2017004	500	9,53 x 114	M8	9,65	114	134	152	19,1	35,1	7,85	16,8	11,3
04-2017005	750	12,7 x 82,5	M10	12,7	82,5	108	130	25,4	44,5	9,65	23,1	15,0
04-2017006	750	12,7 x 152	M10	12,7	152	178	200	25,4	44,5	9,65	23,1	22,7
04-2017007	1.575	15,9 x 102	M14	16,0	102	135	164	31,8	57,0	12,7	28,4	31,2
04-2017008	1.575	15,9 x 152	M14	16,0	152	186	214	31,8	57,0	12,7	28,4	34,0
04-2017009	2.160	19,1 x 152	M16	19,1	152	192	227	38,1	70,0	15,7	35,1	68
04-2017010	3.375	22,2 x 127	M20	22,4	127	174	215	44,5	82,5	19,1	39,6	91
04-2017012	4.225	25,4 x 152	M22	25,4	152	205	253	51,0	95,5	22,2	46,0	135
04-2017013	4.225	25,4 x 229	M22	25,4	229	282	329	51,0	95,5	22,2	46,0	193
04-2017014	7.800	31,8 x 203	M30	31,8	203	266	323	63,5	114	25,4	58,0	297
04-2017015	7.800	31,8 x 305	M30	31,8	305	368	425	63,5	114	25,4	58,0	323
04-2017016	9.750	38,1 x 381	M36	38,1	381	457	527	76,0	140	31,8	70,0	646

Der tages forbehold for trykfejl og udgåede varer / Specifications and products are subject to change